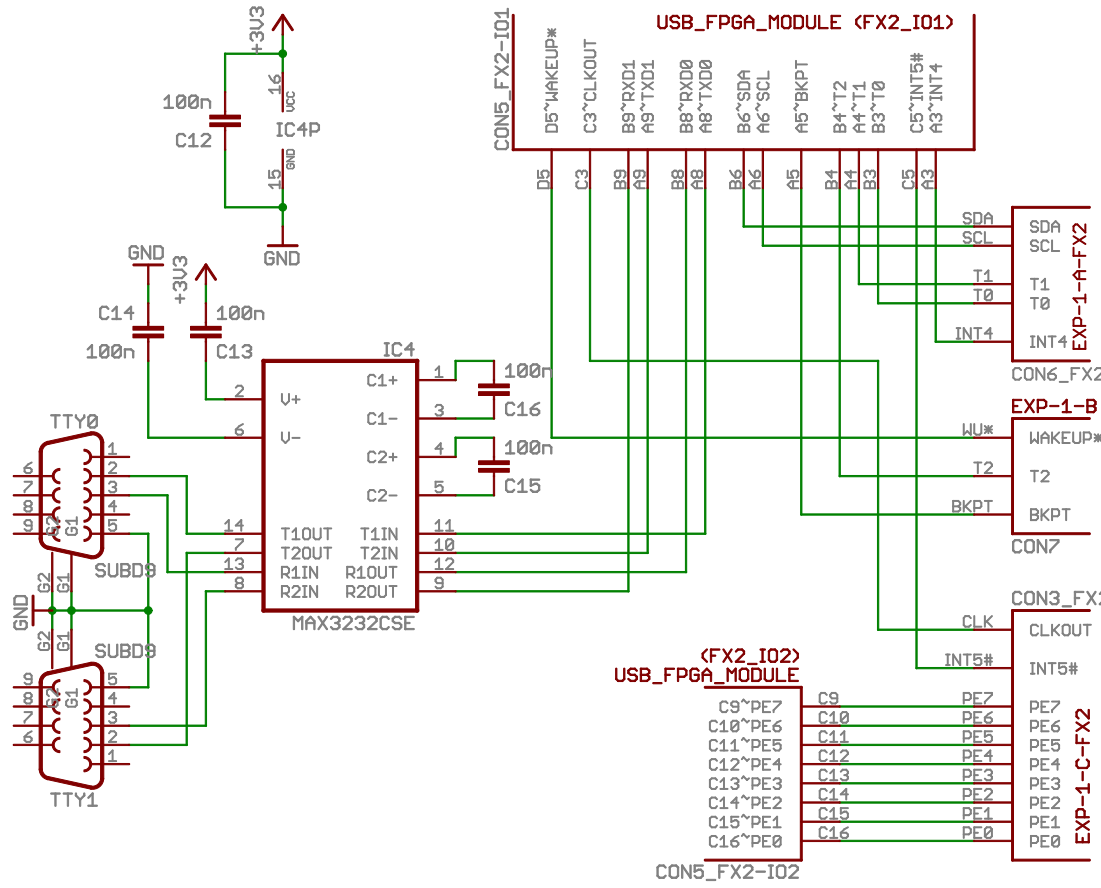
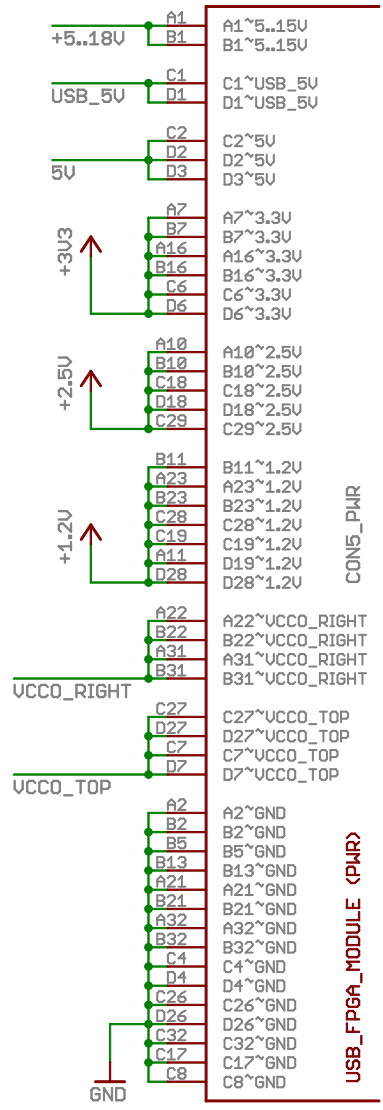
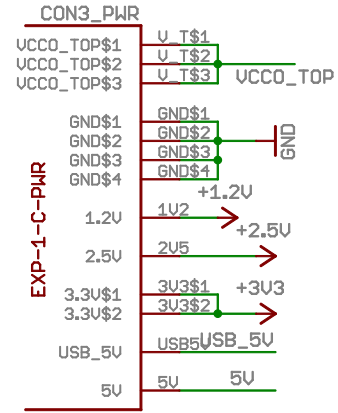
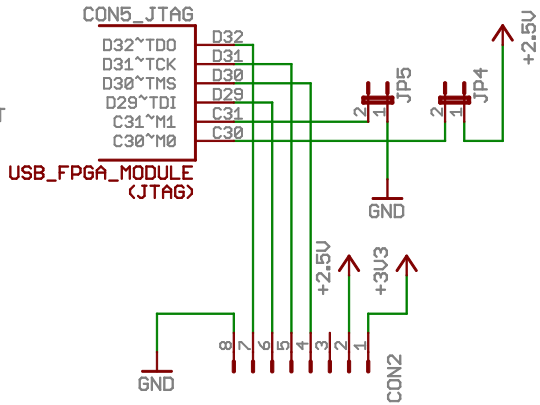
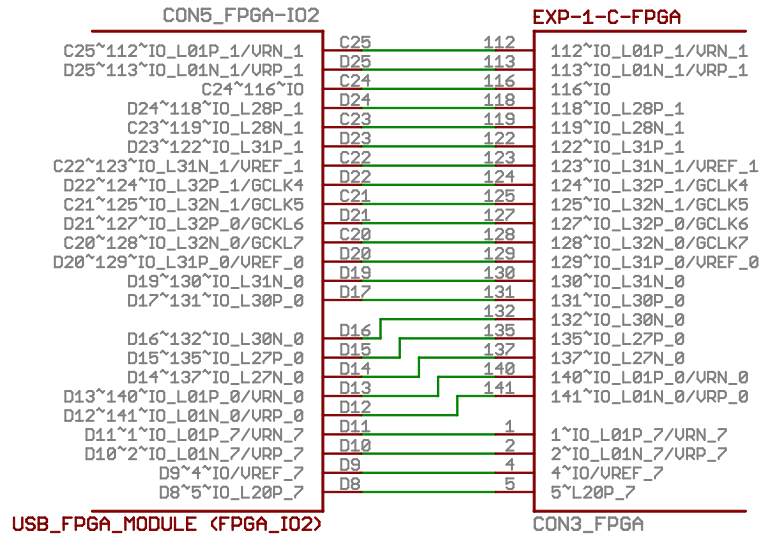
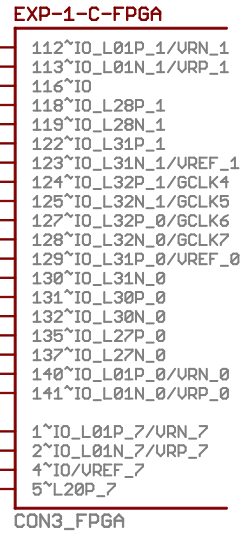


**EXP-1-A-PWR**



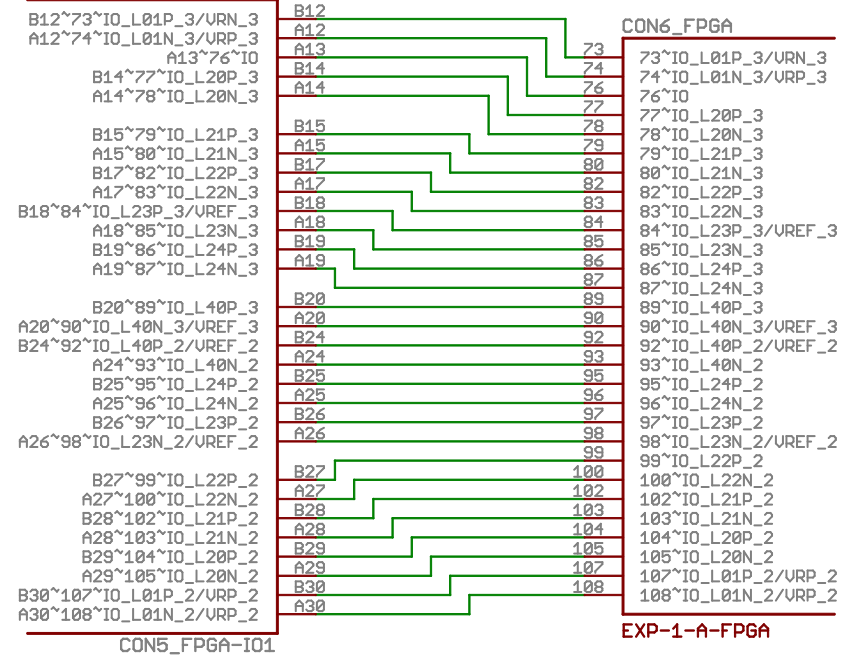


USB\_FPGA\_MODULE (FPGA\_I02)



CON3\_FPGA

USB\_FPGA\_MODULE (FPGA\_I01)



CON5\_FPGA-I01

EXP-1-A-FPGA