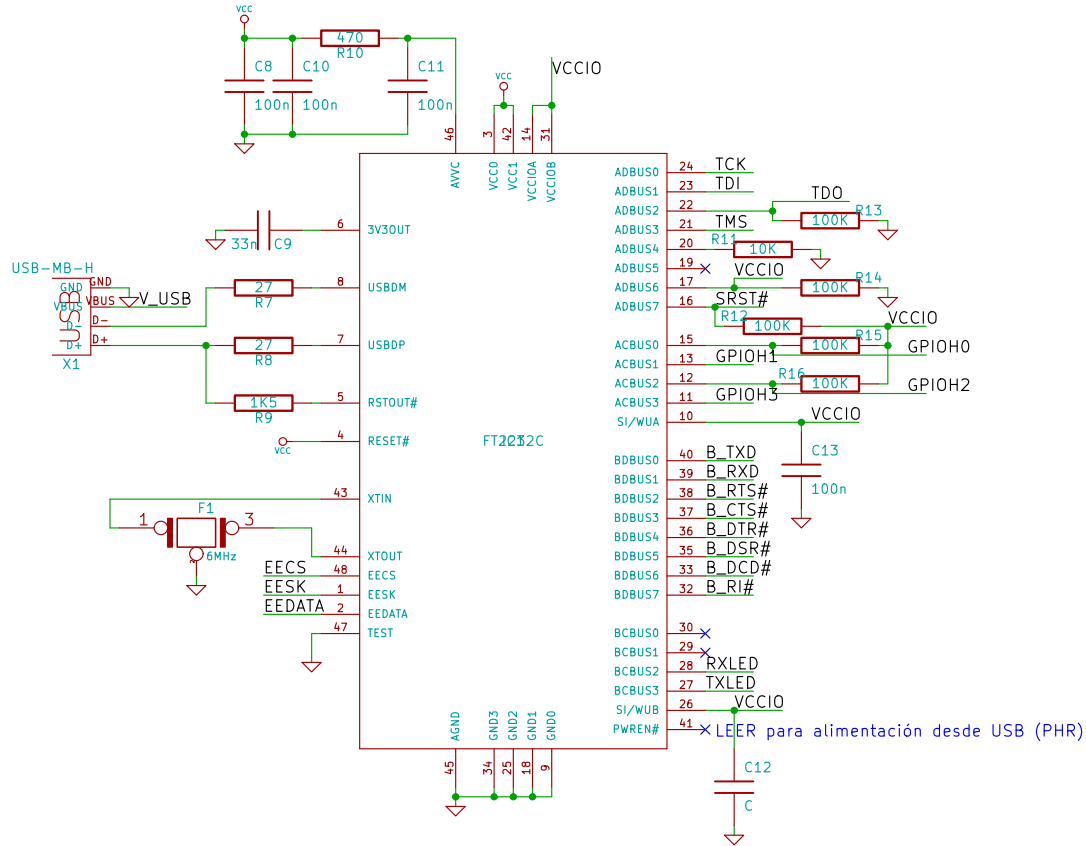
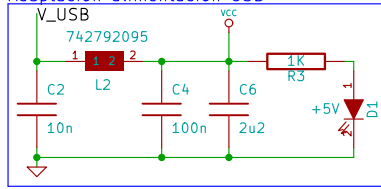
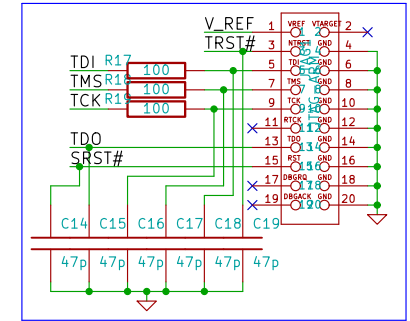


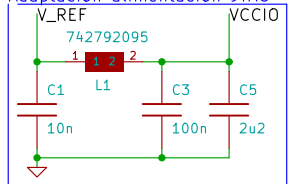
Adaptación alimentación USB



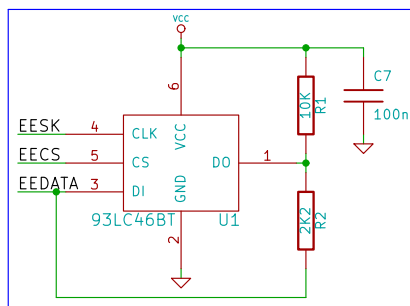
CONECTOR JTAG (ARM)



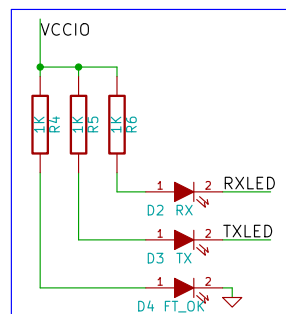
Adaptación alimentación JTAG



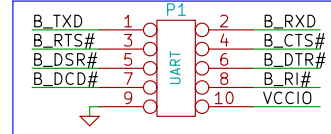
EEPROM



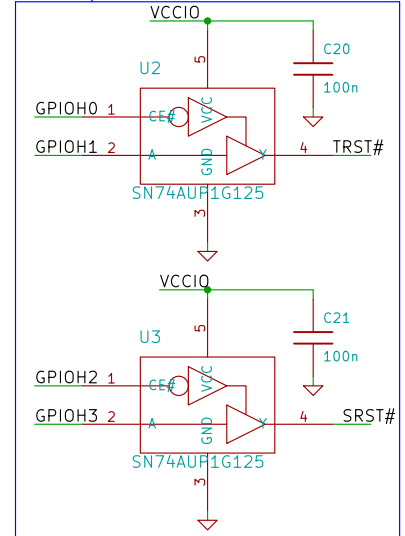
INDICADORES



CONECTOR UART



BUFFER/3STATE



File: OOCd_placa.sch

Sheet: /

Title:

Size: A4

Date: 31 oct 2011

Rev:

KiCad E.D.A.

Id: 1/1