

FIG. 66a

FIG. 66b

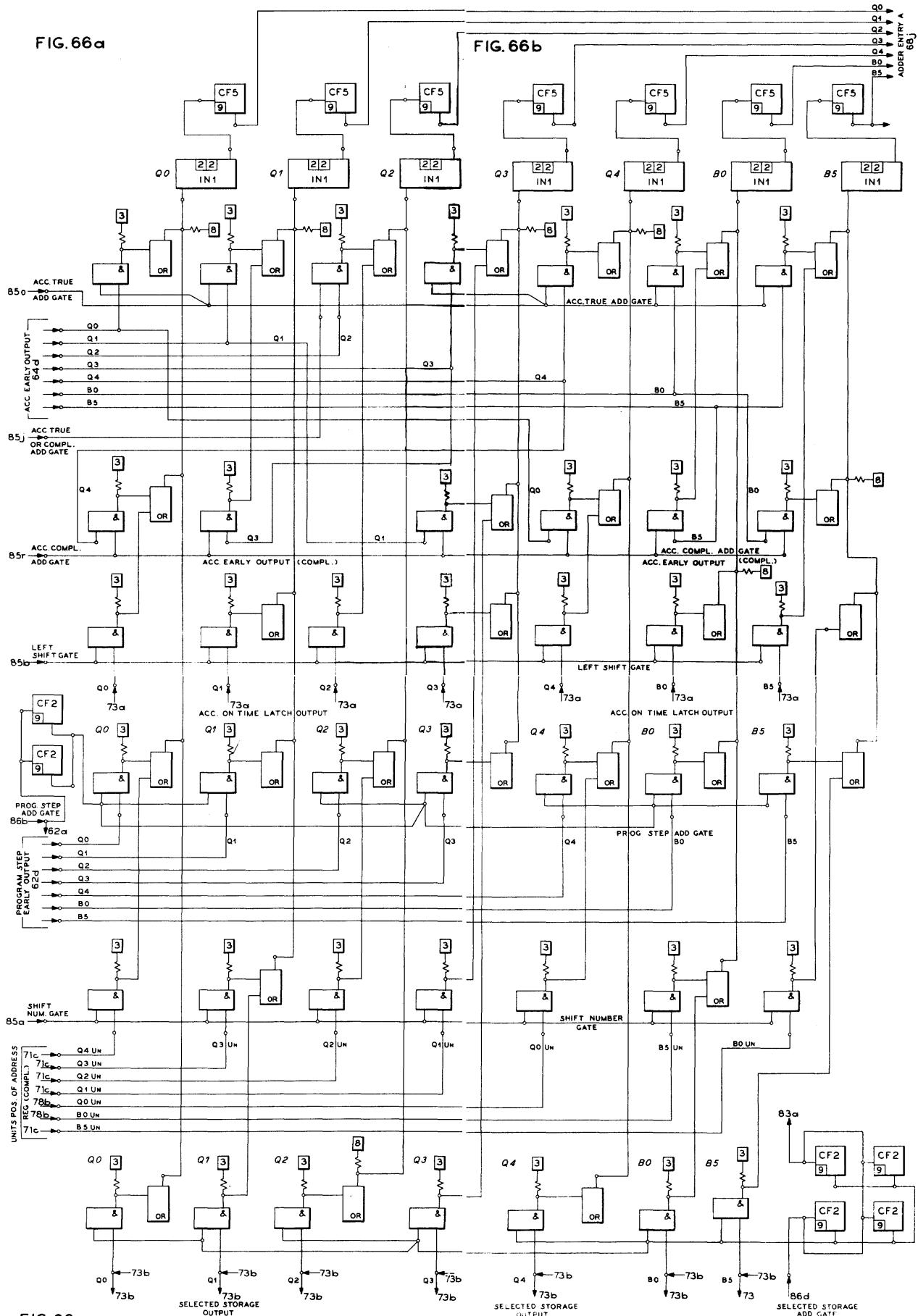


FIG. 66c

FIG. 66d