

FIG. 79 a.

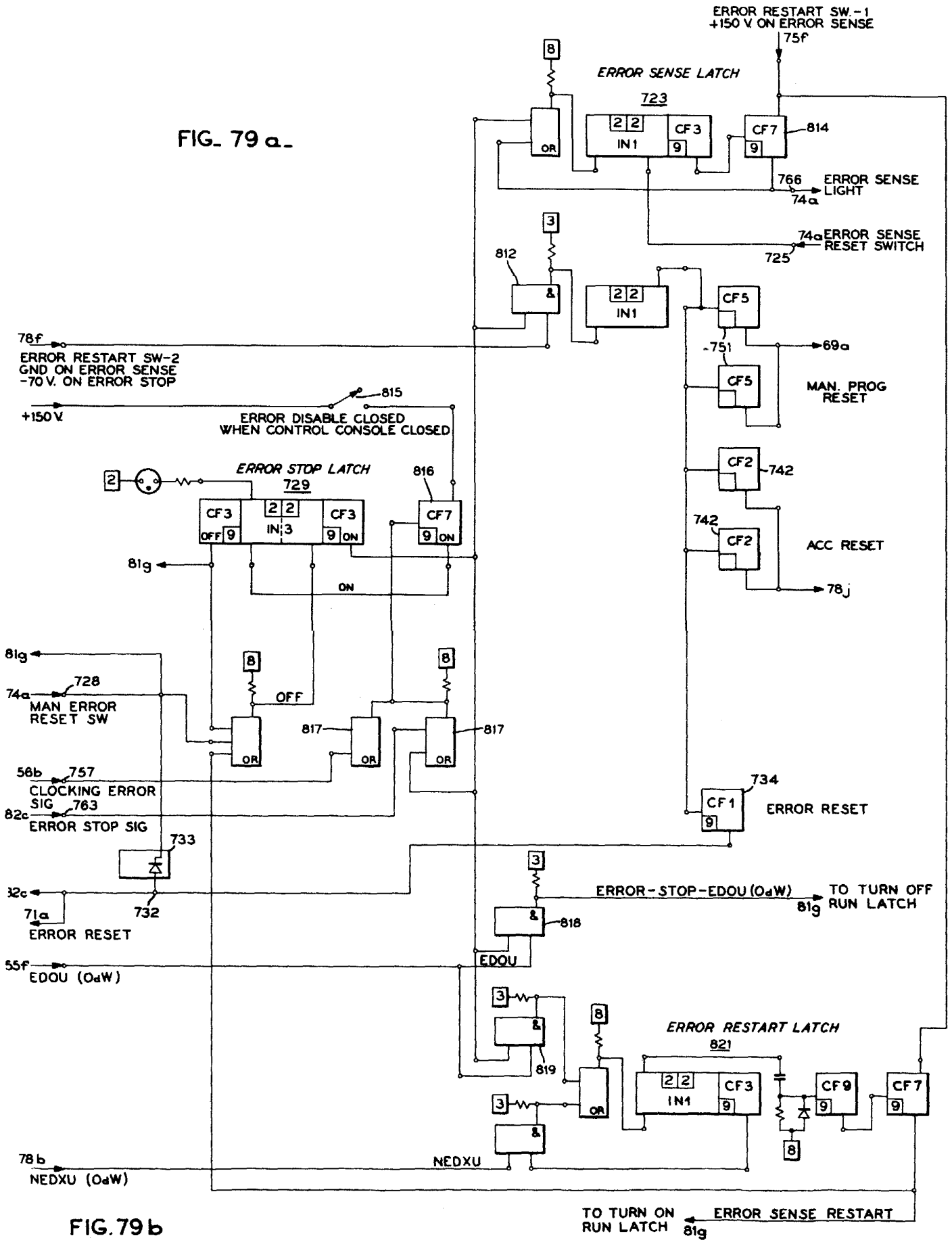


FIG. 79 b