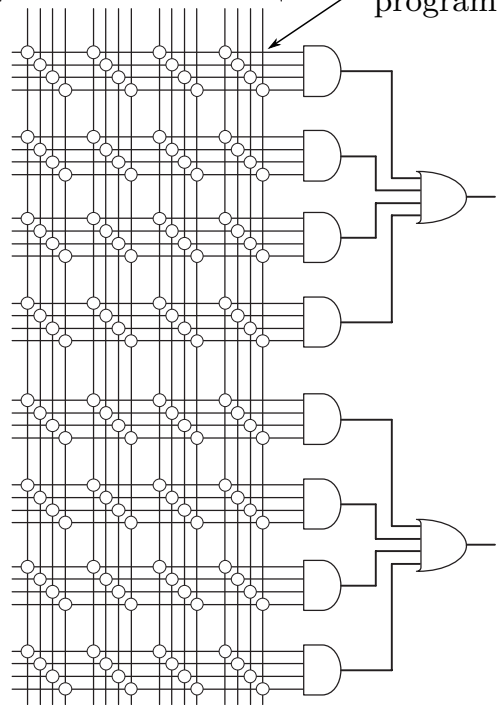


Entradas

Interconexiones programables



Salidas