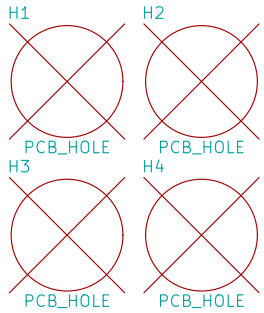
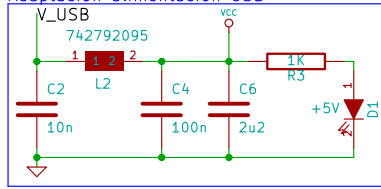
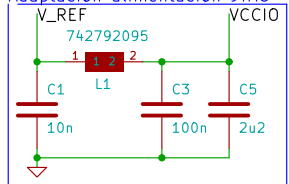


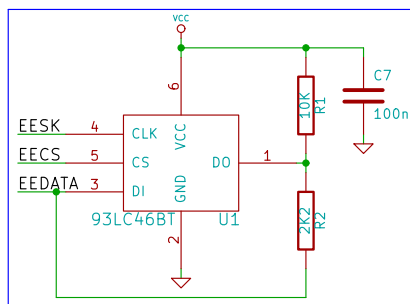
Adaptación alimentación USB



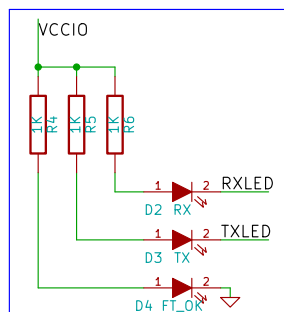
Adaptación alimentación JTAG



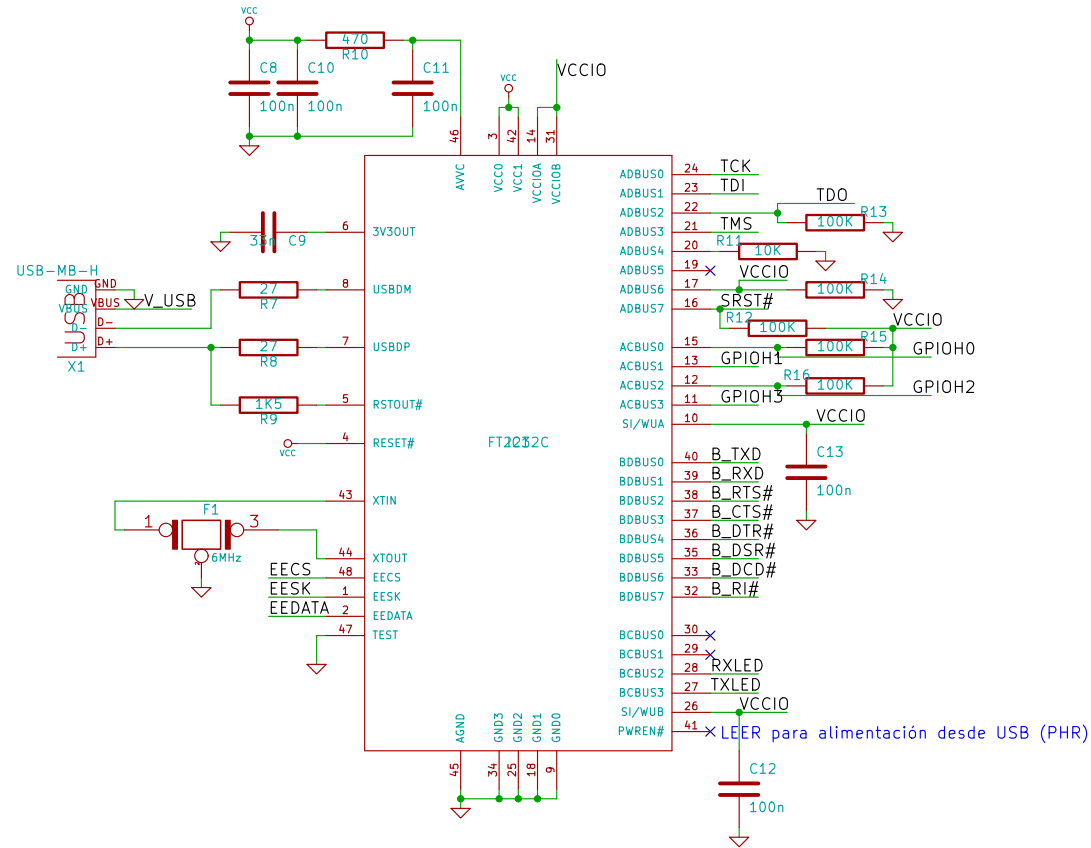
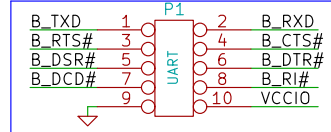
EEPROM



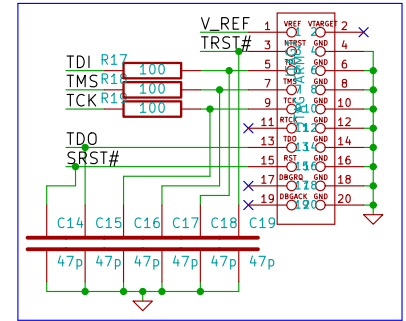
INDICADORES



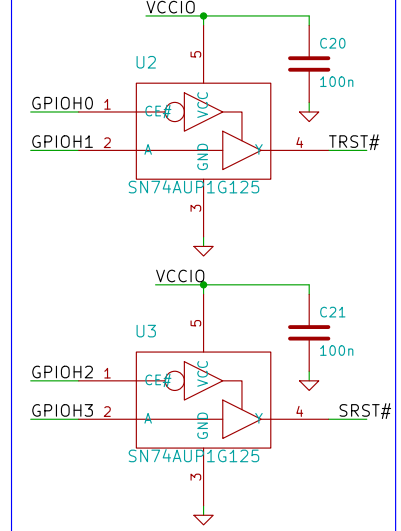
CONECTOR UART



CONECTOR JTAG (ARM)



BUFFER/3STATE



File: O OCD_placa.sch

Sheet: /

Title:

Size: A4

Date: 25 aug 2013

Rev:

KiCad E.D.A.

Id: 1/1