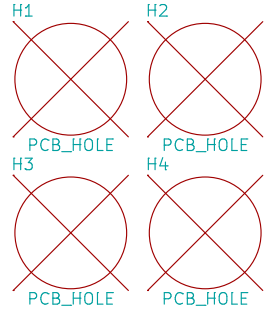
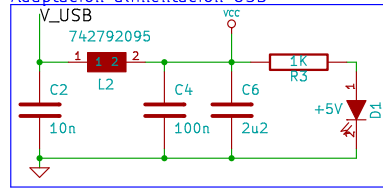
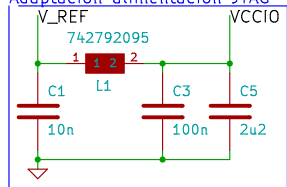


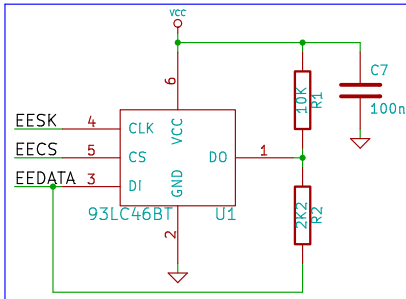
### Adaptación alimentación USB



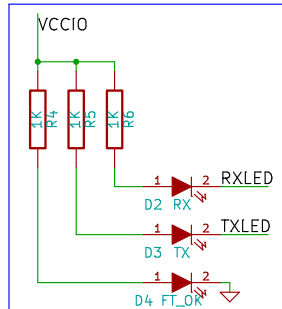
### Adaptación alimentación JTAG



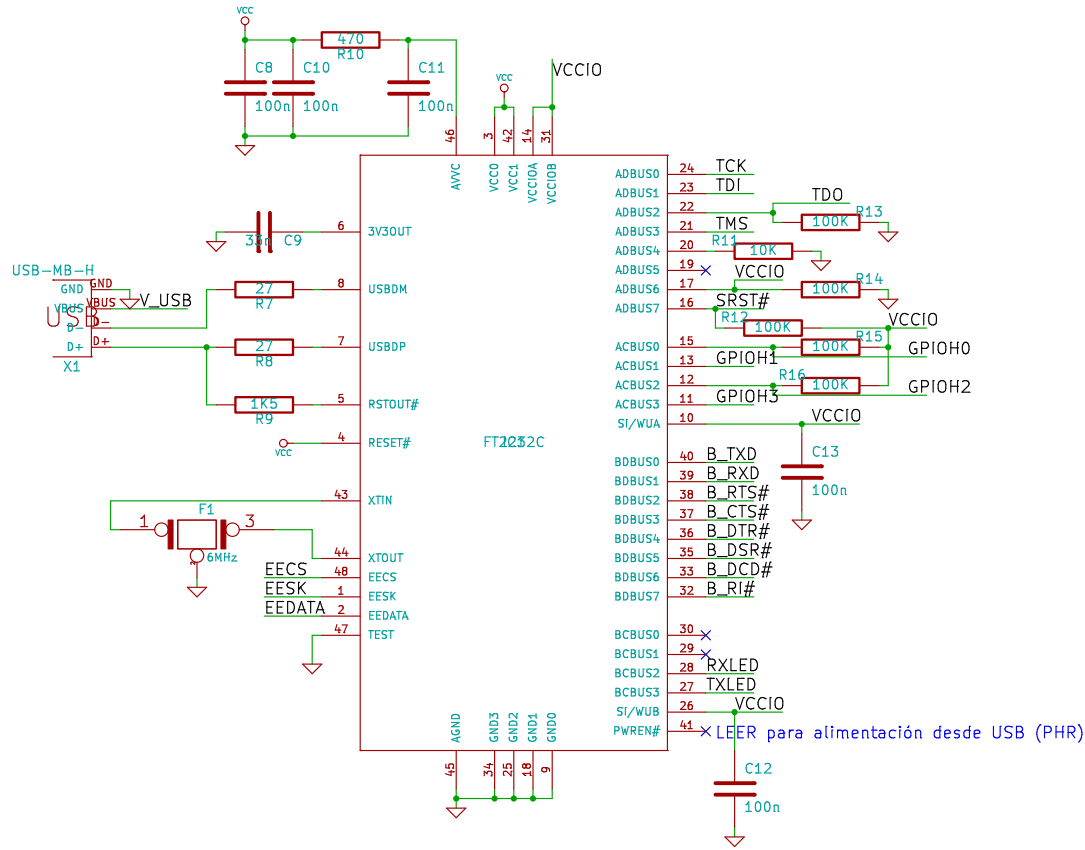
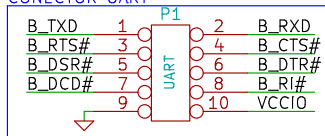
### EEPROM



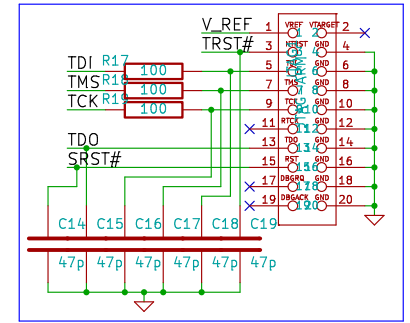
### INDICADORES



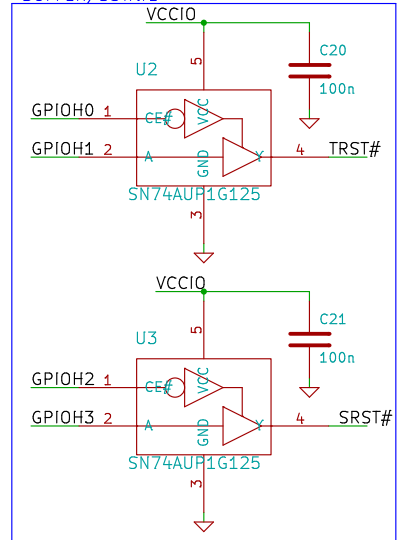
### CONECTOR UART



### CONECTOR JTAG (ARM)



### BUFFER/3STATE



File: OOCd\_placa.sch

Sheet: /

Title:

Size: A4 Date: 25 aug 2013

KiCad E.D.A. eeschema (2012-apr-16-27)-stable

Rev:

Id: 1/1