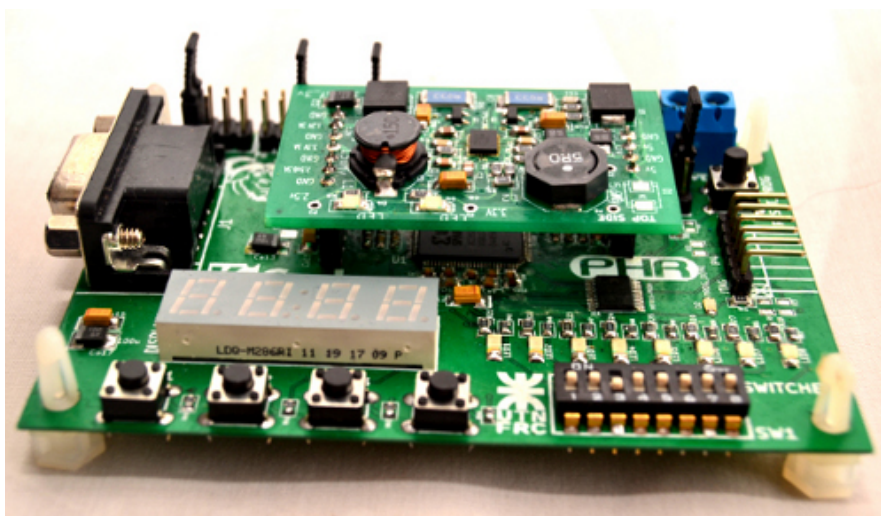




Plataforma de Hardware Reconfigurable

Manual de usuario

Documento versión BETA20140319
Marzo de 2014



Centro Universitario de Desarrollo en Automación y Robótica

Universidad Tecnológica Nacional

Facultad Regional Córdoba

Este documento se trata de una guía de usuario sobre la *Plataforma de Hardware Reconfigurable* desarrollada en el *CUDAR, Centro Universitario de Desarrollo en Automación y Robótica*, en la *Universidad Tecnológica Nacional, Facultad Regional Córdoba*.

...

Documentos complementarios

...

Historial temporal del documento

- BETA20140213** Trabajando sobre el estilo del documento. (maximiq)
- BETA20140214** Trabajando sobre el estilo y estructuración del documento. (maximiq)
- BETA20140218** Algunas imágenes creadas y añadidas (maximiq)
- BETA20140219** Más imágenes creadas y añadidas (maximiq)
- BETA20140222** Trabajando en la sección periféricos (maximiq)
- BETA20140223** Trabajando en la sección periféricos (maximiq)
- BETA20140224** Sección periféricos lista para corrección (maximiq)
- BETA20140225** Capítulo s3power actualizado (maximiq)
- BETA20140305** Correcciones (maximiq)
- BETA20140310** Más imágenes (maximiq)
- BETA20140313** Correcciones en general (maximiq)
- BETA20140314** Imagen agregada del diagrama de bloques (maximiq)



Historial del documento

Versión 0.1 (Mes de Año) Primera versión del documento.

Tabla de contenidos

Prefacio	vi
1. Descripción general	1
1.1. Características	1
1.2. Descripción de las placas	1
1.3. Diagrama de bloques del hardware	2
1.4. Componentes de la placa principal	3
2. La placa PHR	4
2.1. El chip FPGA	4
2.1.1. Características principales	4
2.1.2. Descripción de la arquitectura	4
2.1.3. Capacidades de E/S	4
2.1.4. Requerimientos de alimentación	5
2.2. Configuración de la FPGA	5
2.2.1. Memoria PROM	6
2.2.2. Interfaz JTAG	6
2.3. Fuentes de <i>clock</i>	6
2.3.1. El reloj de 50 MHz	7
2.3.2. Relojes seleccionables	7
2.4. Periféricos	7
2.4.1. LEDs	7
2.4.2. Pulsadores (<i>Tact switches</i>)	8
2.4.3. Llaves DIP	8
2.4.4. Displays de 7 segmentos	9
2.4.5. Puerto serie	10
2.5. reEntradas y salidas de propósito general	11
3. La placa OOCdLink	13
3.1. El chip FT232D	13
4. La placa S3Power	14
4.1. El chip TPS75003	14
A. Conexiones de la FPGA	16
B. Esquemáticos	17
Bibliografía	23

Índice de figuras

1.1. Conexionado de las placas	1
1.2. Diagrama de bloques	2
1.3. Componentes de la placa PHR	3
2.1. Bloques fundamentales de la FOGA	5
2.2. Esquemático conf modes	7
2.3. Selectores para los relojes	7
2.4. Selectores para los relojes	8
2.5. <i>Tact switches</i>	8
2.6. <i>DIP switches</i>	9
2.7. Circuito del display de siete segmentos	9
2.8. Diagrama temporal de la multiplexación	10
2.9. Caracteres comunes en los displays de 7 segmentos	10
2.10. Circuito de la interfaz RS-232	11
2.11. Conectores de propósito general	11
3.1. Componentes de la placa OOCDFLink	13
4.1. Componentes de la placa S3Power	14
4.2. Arranque de la placa S3Power	15

Índice de tablas

2.1. Voltajes de alimentación	6
2.2. Rampas de las fuentes de alimentación	6
2.3. Seteo de los modos de configuración	6
2.4. Pines para los relojes	7
2.5. Pines para los LEDs	8
2.6. Pines para los <i>tact switches</i>	8
2.7. Pines para las llavess	9
2.8. Pines para el diplay de segmentos	10
2.9. Pines para la conexión RS-232	10
2.10. Pines para las <i>GPIO</i>	12

Prefacio

1. Descripción general

Características

FPGA: Xilinx Spartan-3A XC3S200A (encapsulado VQG100).

Memoria PROM: Xilinx XCF02S.

Voltaje de entrada: 5V.

Relojes: cuatro relojes en total:

Clock 0: 50 MHz.

Clock 1: Seleccionable entre 16 MHz, 1 MHz, 500 kHz y 250 kHz.

Clock 2: Seleccionable entre 125 kHz, 62.5 kHz, 31.25 kHz, 15.625 kHz.

Clock 3: Seleccionable entre 3.9062 kHz, 1.9531 kHz, 976,56251 Hz.

Conectores con Entradas/Salidas de propósito general: 28 pines en total.

Periféricos: 8 LEDs, 8 llaves (DIP switch), 4 pulsadores, Display de 7 segmentos cuádruple, Puerto serie.

Descripción de las placas

La *Plataforma de Hardware Reconfigurable* (PHR) consiste fundamentalmente en tres módulos de soporte físico. El módulo principal es la *placa PHR* donde se encuentran el chip FPGA, relojes, interfaces de entradas y salidas, periféricos (tales como LEDs, botones, llaves DIP, Displays de siete segmentos), etc.

Además tiene conectores especiales para otros dos módulos sin los cuales la placa principal carece de funcionalidad. Uno de ellos se emplea para la regulación de las tensiones que alimentan al resto de los dispositivos. Se trata de la denominada *placa S3Power*. El otro módulo es una interfaz de comunicaciones necesaria para configurar la FPGA o escribir la memoria PROM de configuración y se dispone en la *placa OOC D Link*.

La conexión de las placas auxiliares a la principal se ilustra en la Fig. 1.1. La placa S3Power se acopla con los conectores que se indican con los números 8 y 16 en la Fig. 1.3, mientras que la OOC D Link se une a la principal (mediante un adaptador) con los pines demarcados con 7. Ésta última, a diferencia de la S3Power, no precisa estar siempre conectada, pero si cada vez que se desee configurar la FPGA o grabar su memoria PROM.

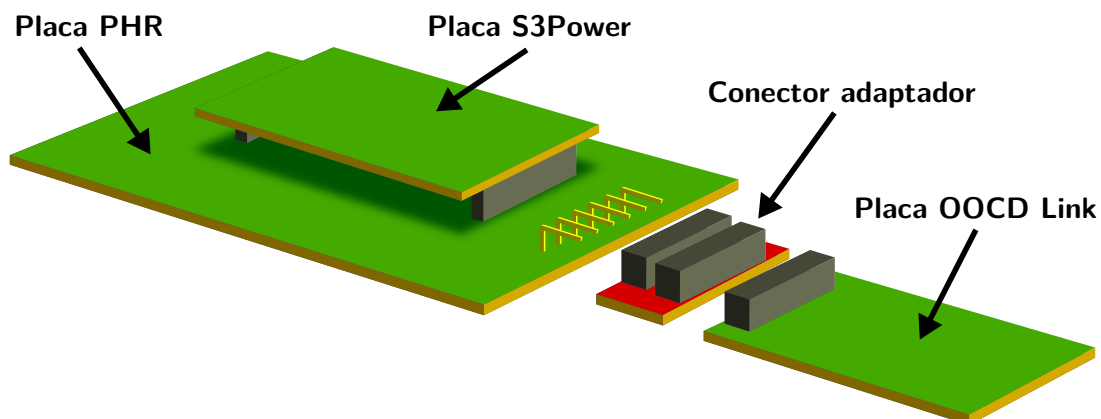


Figura 1.1: Conexión de la placa PHR con las placas auxiliares.

Diagrama de bloques del hardware

Un esquema algo más detallado del funcionamiento de la plataforma se ilustra en la Fig. 1.2. En líneas punteadas se demarcan las distintas plaquetas, y en línea continua se muestran los bloques que componen a cada una. Cuando hay funciones desempeñadas por un chip en particular los rectángulos se destacan con un fondo gris.

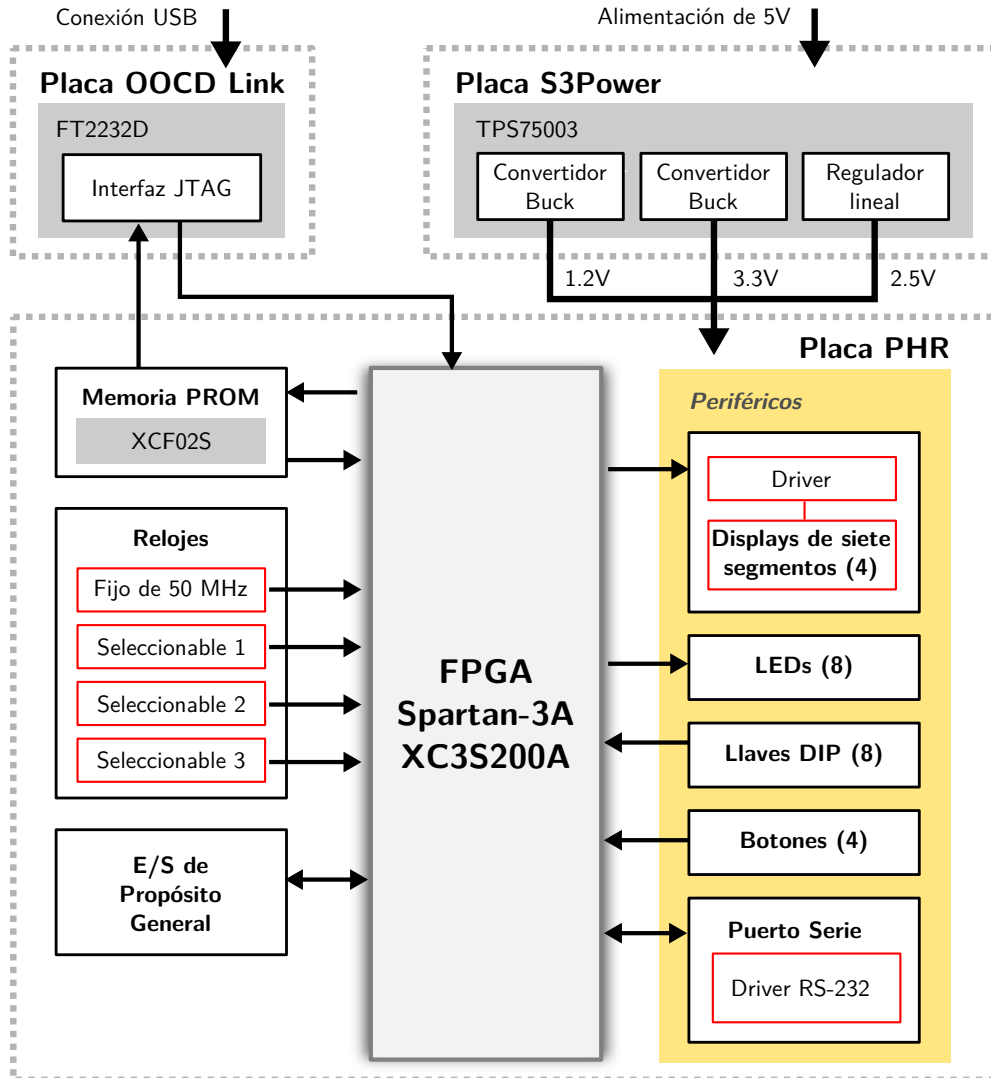


Figura 1.2: Diagrama de bloques del hardware.

La función de la placa S3Power la realiza principalmente el *chip* TPS75003 el cuál tiene un regulador lineal y controladores para dos fuentes conmutadas, lo cual permite suministrar energía regulada con tres valores de tensión y distintas características de arranque ¹. Los voltajes utilizados por la FPGA son de 1.2V, 2.5V y 3.3V.

En la placa PHR, la FPGA se conecta a los distintos periféricos que se distinguen en la Fig. 1.2 con un fondo amarillo. El conjunto de periféricos está compuesto por *LEDs*, *Llaves DIP*, *Botones*, el *display de siete segmentos cuádruple* y el *puerto serie* ². Para el caso de los dos últimos la conexión es a través de respectivos drivers.

Un recurso que puede facilitar el diseño de los proyectos es la señal de reloj. La placa PHR pone a disposición del usuario diversas señales de clock que van desde una frecuencia mínima de 977 Hz

¹Una explicación más detallada de *S3Power* puede consultarse en el capítulo 4.

²Más información sobre *periféricos* en capítulo 2, página 7.

hasta una frecuencia máxima de 50MHz ³.

Para que la placa sea apta además para la realización de prototipos, se incluyeron dos conectores, que tienen acceso directo a los pines de la FPGA. ⁴

La placa OOC D Link incluye el *chip FT232D* que establece una interfaz JTAG controlable mediante una conexión USB. Se establece un anillo JTAG con la FPGA y la memoria PROM que se implementa con el *chip XCF02S* ⁵.

Componentes de la placa principal

En la Fig. 1.3 se tiene la vista superior de la placa PHR con sus principales componentes demarcados. Según la numeración, éstos componentes son:

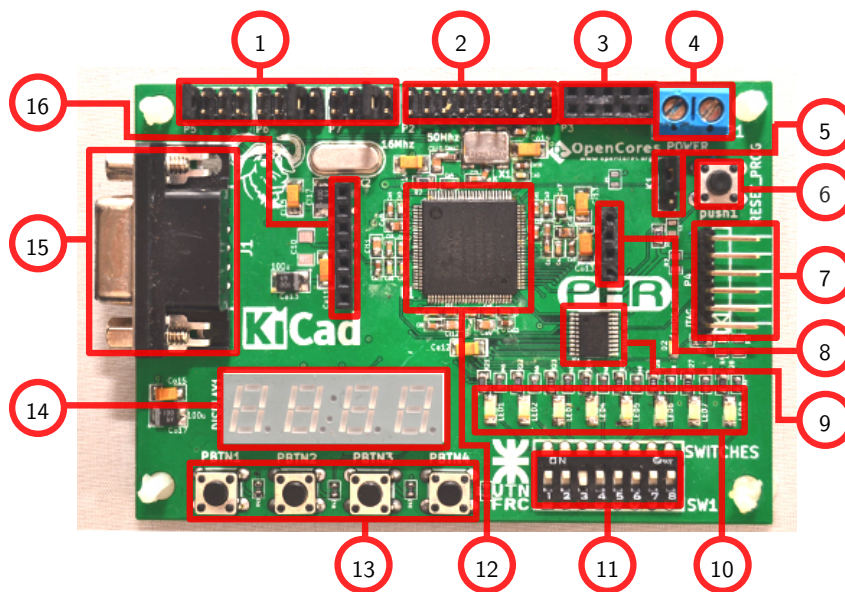


Figura 1.3: Componentes de la placa PHR.

1. Selector de *clocks*.
2. Conector de módulos externos macho.
3. Conector de módulos externos hembra.
4. Entrada de voltaje de alimentación (5V).
5. Selector de modo de configuración.
6. Boton de RESET.
7. Conector de la plaqueta *OOC D Link*.
8. Conector de alimentación de la placa *S3Power*.
9. Memoria PROM.
10. LEDs.
11. Llaves DIP.
12. Chip FPGA XC3S200A.
13. Botones pulsadores.
14. Display de 7 segmentos cuádruple.
15. Conector para puerto serie.
16. Conector de alimentación para la placa PHR desde *S3Power*.

³Mas información sobre *relojes* en capítulo 2, página 6.

⁴Mas información sobre *entradas y salidas de propósito general* en capítulo 2, página 11.

⁵Mas información sobre la *placa OOC D Link* en capítulo 3. Sobre el proceso de configuración refiérase a la sección *Configuración de la FPGA* del capítulo 2, página 5.

2. La placa PHR

El chip FPGA

Características principales

- Número de compuertas: 200K
- Celdas lógicas equivalentes: 4032
- CLBs: 448 (distribuidos en 32 filas y 16 columnas)
- bits de RAM distribuida: 28K
- bits de Bloques de RAM: 288K
- Multiplicadores dedicados: 16
- DCMs: 4
- Maximo numero de I/O = 248
- I/O p pares diferenciales maximo: 112

Descripción de la arquitectura

La familia Spartan-3A tiene cinco bloques fundamentales a tener en cuenta respecto de la arquitectura:

Bloques Lógicos Configurables (CLBs) contienen *Look-Up Tables* (LUTs) que implementan funciones lógicas y además sirven como elementos de almacenamiento.

Bloques de Entrada/Salida (IOBs) controlan el flujo de datos entre los pines de E/S y la lógica interna del dispositivo. Los IOBs soportan datos en forma bidireccional además de la opción 3-state.

Bloque de RAM sirve como forma de almacenamiento.

Bloques multiplicadores aceptan como entrada dos números de 18 bits cada uno y calcula el producto entre ambos.

Bloque DCM (*Digital Clock Manager*) tiene la capacidad para distribuir, retardar, multiplicar, dividir y desplazar en fase las señales de clock.

Para el caso del chip XC3S200A, la Fig. 2.1 muestra la organización de éstos bloques fundamentales dentro del dispositivo. Los IOBs se ubican alrededor de la matriz de CLBs. Los bloques de memoria RAM se encuentran en dos columnas, en cada una se disponen varios bloques de RAM de 18 Kbit asociados con un multiplicador dedicado. Dos DCM se ubican en el centro hacia arriba y otros dos en el centro hacia abajo.,

Capacidades de E/S

La familia Spartan-3A soporta varios estándares para sus entradas y salidas.

Para el caso de terminaciones simples éstas FPGAs cumplen con:

- TTL de 3.3V (LVTTTL).
- CMOS de bajo voltaje (LVCMOS) en tensiones de 3.3V, 2.5V, 1.8V, 1.5V o 1.2V.
- PCI de 3.3V a frecuencias de 33MHz o 66MHz.
- HSTL I, II y III a 1.5V y 1.8V (comunmente usado en memorias).
- SSTL I y II a 1.8V, 2.5V y 3.3V (comunmente usado en memorias).

Los estándares con terminación diferencial que soportan son:

- Entradas/Salidas LVDS, mini-LVDS, RSDS y PPDS a 2.5V o 3.3V.
- Bus LVDS a 2.5V.
- TMDS a 3.3V.
- HSTL y SSTL diferenciales.

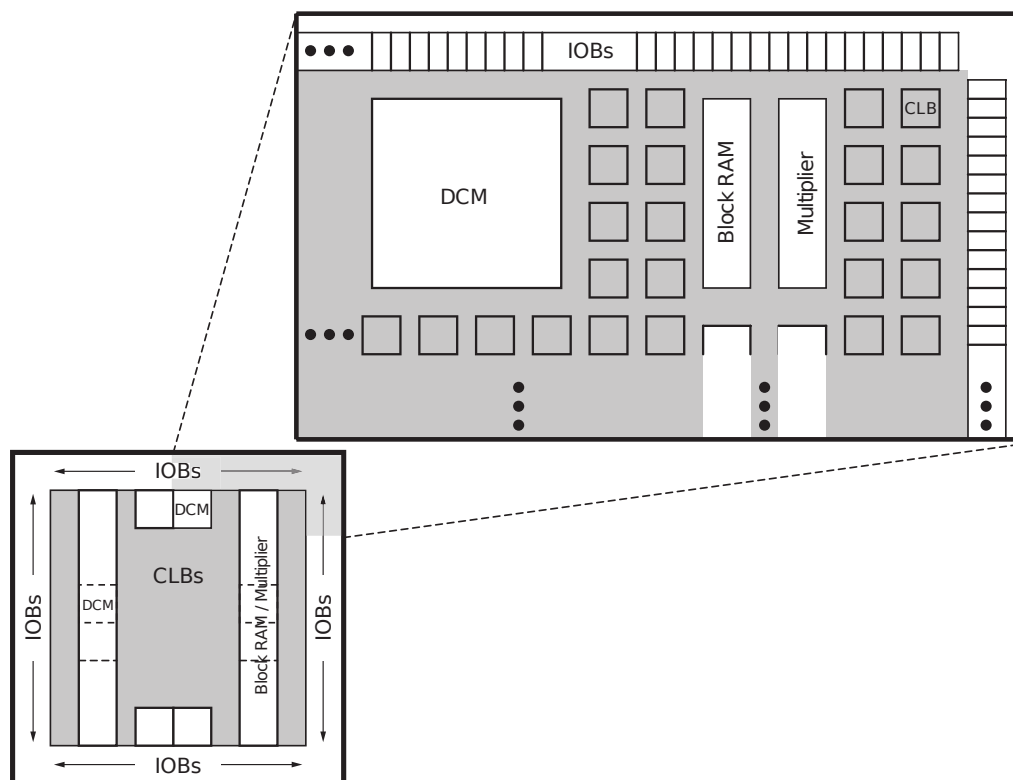


Figura 2.1: Bloques fundamentales de la FPGA.

- Entradas LVPECL a 2.5V y 3.3V.

Requerimientos de alimentación

El chip XC3S200A tiene varias entradas de alimentación que se describen de manera sucinta en la Tabla 2.1. La FPGA cuenta con un circuito especializado de *Power-On Reset* (POR) que controla tres tensiones de alimentación (VCCINT, VCCAUX y VCCO2) y mantiene al chip en estado de reset hasta que se alcanzan los niveles seguros de trabajo para proseguir con la carga del sistema.

A diferencia de otras FPGAs, la XC3S200A no tiene requerimientos respecto de la secuencia en se deben activar las fuentes de alimentación, pero si respecto de la pendiente de arranque. Los tiempos de pendiente recomendados se muestran en la Tabla 2.2.

Para mas información referida al sistema de alimentación ver el capítulo 4 en la pág. 14.

Configuración de la FPGA

La FPGA al inicializarse no contiene dato alguno y para que pase a trabajar como lo desea el usuario debe que pasar por el proceso de configuración. Los datos se cargan desde el exterior en latches de configuración CMOS (CCLs según las iniciales en inglés) y usando alguno de los siguientes siete modos:

- Master Serial desde una memoria PROM Flash de Xilinx.
- *Serial Peripheral Interface* (SPI) desde una memoria FLIash SPI.
- *Byte Peripheral Interface* (BPI) desde una memoria NOR Flash.
- Slave Serial, típicamente cargada desde un procesador.
- Slave Parallel, típicamente cargada desde un procesador.
- Boundary Scan (JTAG), típicamente cargada desde un procesador.
- MultiBoot configuration.

Entrada	Descripción	Tensión nominal
VCCINT	Es la tensión de alimentación del núcleo interno. Alimenta las funciones lógicas internas como los CLBs (<i>Bloques Lógicos Configurables</i>) y los bloques de RAM.	1.2V
VCCAUX	Fuente de tensión auxiliar. Alimenta elementos tales como los DCMs (<i>Digital Clock Managers</i>), drivers diferenciales, pines de configuración dedicados y la interfaz JTAG.	2.5V o 3.3V
VCCO0	Alimenta los buffers de salida del Banco de E/S número 0.	Seleccionable entre 3.3V, 3.0V, 2.5V, 1.8V, 1.5V y 1.2V.
VCCO1	Alimenta los buffers de salida del Banco de E/S número 1.	Seleccionable entre 3.3V, 3.0V, 2.5V, 1.8V, 1.5V y 1.2V.
VCCO2	Alimenta los buffers de salida del Banco de E/S número 2.	Seleccionable entre 3.3V, 3.0V, 2.5V, 1.8V, 1.5V y 1.2V.
VCCO3	Alimenta los buffers de salida del Banco de E/S número 3.	Seleccionable entre 3.3V, 3.0V, 2.5V, 1.8V, 1.5V y 1.2V.

Tabla 2.1: Voltajes de alimentación para la familia Spartan-3A.

Símbolo	Descripción	Min	Max
VCCINTR	Rampa desde GND a VCCINT	0.2 ms	100 ms
VCCAUXR	Rampa desde GND a VCCAUX	0.2 ms	100 ms
VCCO2R	Rampa desde GND a VCCO del Banco 2	0.2 ms	100 ms

Tabla 2.2: Tiempos de subida para las rampas al encender las fuentes de alimentación.

Pines M[2:0]	Modo
<0:0:0>	Modo <i>Master Serial (Platform Flash)</i>
<0:0:1>	Modo <i>Master SPI</i>
<0:1:0>	<i>BPI Up</i>
<0:1:1>	Reservado
<1:0:0>	Reservado
<1:0:1>	Modo JTAG
<1:1:0>	Modo <i>Slave Parallel</i>
<1:1:1>	Modo <i>Slave Serial</i>

Tabla 2.3: Seteo de los modos de configuración para la familia Spartan-3A.

Memoria PROM

Interfaz JTAG

Fuentes de *clock*

La placa PHR provee a la FPGA de cuatro fuentes de reloj. El más rápido de los relojes oscila a una frecuencia de 50 MHz, mientras que los otros tres relojes mas lentos tienen una frecuencia seleccionable por usuario. En la Fig. 1.3 se indican con el número 1 los jumpers con los cuales se eligen las frecuencias para éstos relojes.

Los pines de la FPGA a los cuales se asignan cada clock se muestran en la Tabla 2.4. Éstos son pines de *Global Clock* que están especialmente diseñados para tratar señales de alta frecuencia. Proveen una capacidad muy baja y un retardo uniforme para cada bloque dentro del chip.

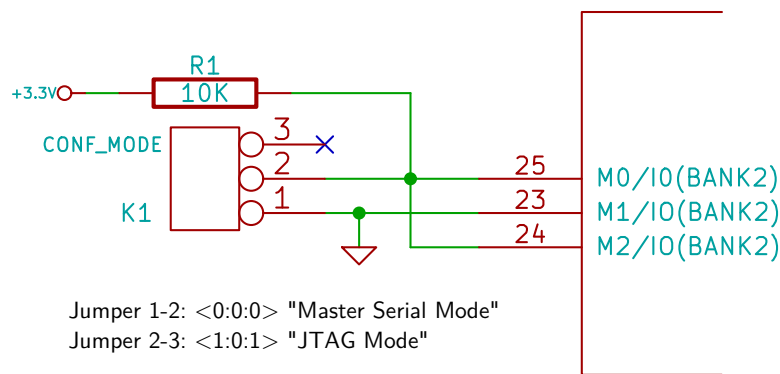


Figura 2.2: Conf modes.

Reloj	Fijo (50 MHz)	Seleccionable 1	Seleccionable 2	Seleccionable 3
Pin	43	44	41	40

Tabla 2.4: Pines para los relojes.

El reloj de 50 MHz

Ésta frecuencia se genera con el dispositivo ACOL-50MHZ-EK, que tiene un oscilador a cristal y encuentra aplicaciones en chips digitales y microprocesadores. Se alimenta con un bajo nivel de tensión (3.3V) y su salida es compatible con HCMOS y TTL.

Relojes seleccionables

Los pines para selección de los relojes se muestran en la Fig. 2.3. En los primeros dos relojes se puede elegir una de entre cuatro frecuencias mientras que para el tercer reloj se puede elegir una de entre tres frecuencias.

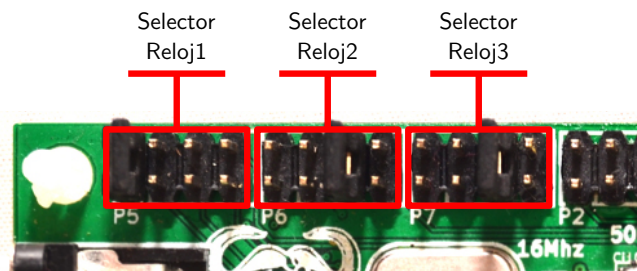


Figura 2.3: Selectores para los relojes.

El conexionado de los jumpers para los clocks se muestra junto con las posibles frecuencias seleccionables en la Fig. 2.4.

El oscilador se basa en un cristal y el chip contador MC74HC4060A. Una frecuencia principal de 16 MHz es dividida en dos sucesivamente por el contador para obtener todas las frecuencias seleccionables.

Periféricos

LEDs

En la placa se encuentran ocho LEDs de montaje superficial indicados con el numero 10 en la Fig. 1.3. Son etiquetados desde LED1 a LED8 y su relación con los pines de la FPGA se muestra en

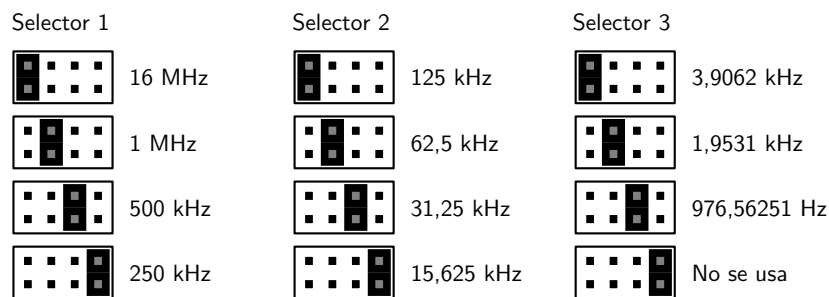


Figura 2.4: Selectores para los relojes.

la Tabla 2.5.

Periférico	LED1	LED2	LED3	LED4	LED5	LED6	LED7	LED8
Pin	84	86	89	93	98	3	5	7

Tabla 2.5: Correspondencia entre los pines de la FPGA y los LEDs (periféricos).

Los cátodos de cada LED se conectan a potencial cero y los ánodos se conectan a los pines respectivos de la FPGA mediante un resistencia de 330 Ω. Para encender un determinado LED basta con poner en alto la señal de control.

Pulsadores (*Tact switches*)

Están disponibles cuatro botones pulsadores como los esquematizados en la Fig. 2.5 y son identificados con el numero 13 en la Fig. 1.3. Los mismos son etiquetados como PBTN1, PBTN2, PBTN3 y PBTN4. Los pines de la FPGA relacionados con éstos periféricos se identifican en la Tabla 2.6. El esquemático detallado del circuito puede encontrarse en el Apéndice B.

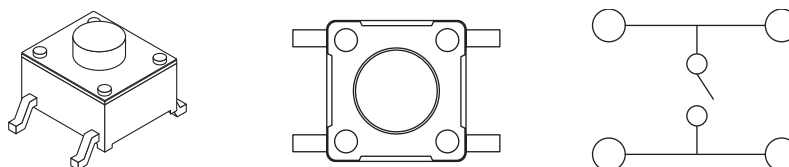


Figura 2.5: *Tact switches*.

Periférico	PBTN1	PBTN2	PBTN3	PBTN4
Pin	77	78	82	83

Tabla 2.6: Correspondencia entre los pines de la FPGA y los botones.

Cuando se presiona alguno de los botones se genera un valor lógico alto en el pin asociado de la FPGA. No hay circuito antirrebote y éste debe ser tenido en cuenta al momento de escribir el código que luego vaya a cargarse en el dispositivo.

Llaves DIP

Alternativamente a los pulsadores se puede optar como periféricos de entrada a unas llaves DIP como se muestran en la Fig. 2.6. La ubicación de las llaves en la placa PHR se muestra con el índice numero 11 en la Fig. 1.3. El circuito de éstas llaves puede consultarse en el Apéndice B y los pines de la FPGA que los controlan se revelan en la Tabla 2.7.

Cuando una llave se coloca en la posición de *encendido*, el pin de la FPGA correspondiente se pone a un valor lógico *alto*. En contraposición, si la llave se coloca en la posición *apagado*, la FPGA

Periférico	SW1	SW2	SW3	SW4	SW5	SW6	SW7	SW8
Pin	85	88	90	94	97	4	6	9

Tabla 2.7: Correspondencia entre los pines de la FPGA y las llaves.

leerá un valor lógico *bajo*. Al igual que con el caso de los botones pulsadores, no se provee un circuito antirrebote, y debe ser tenido en cuenta en el diseño del sistema.

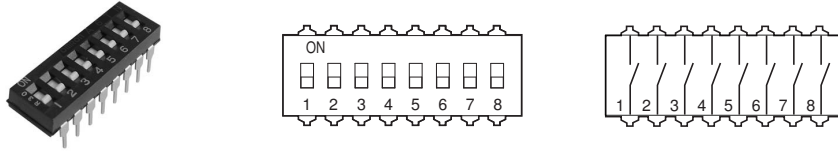


Figura 2.6: DIP switches.

Displays de 7 segmentos

La placa PHR cuenta con un display de siete segmentos cuádruple de *ánodo común* indicado con el índice 14 en la Fig. 1.3. El circuito de conexión entre la FPGA y el display se muestra en la Fig. 2.7 y se resalta la denominación alfabética para los segmentos de cada display.

Ésta misma figura además muestra como ejemplo, el estado de los pines de la FPGA para indicar el numero 3 en la posición 2. Al tener ésta configuración, cada LED encenderá con un *nivel bajo* en el pin correspondiente al segmento pero además necesitará que el ánodo del caracter particular esté energizado. Éste ultimo también es activo por bajo (*active low*).

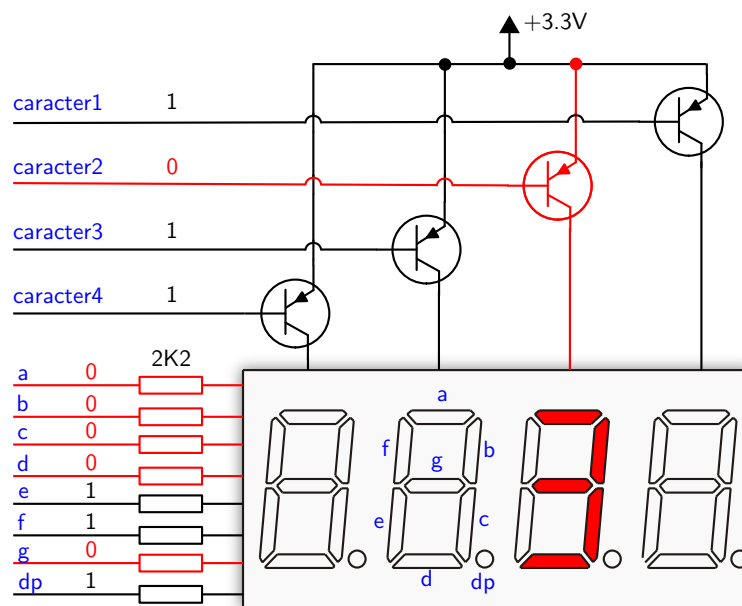


Figura 2.7: Conexión del display de siete segmentos cuádruple.

Para dar el efecto deseado de representar cuatro caracteres distintos a la vez, se recurre a la técnica de multiplexación en el dominio del tiempo. La técnica consiste en mostrar uno a uno y ciclicamente cada caracter a una frecuencia lo suficientemente alta para que el ojo humano persiva una imagen completa. Un diagrama temporal de las señales se muestra en la Fig. 2.8.

Si bien el método requiere algo mas de complejidad que la conexión directa a cada segmento de cada display, reduce el número de pines necesarios de $8 \times 4 = 32$ a $8 + 4 = 12$ lo cuál representa un significativo ahorro en recursos de hardware.

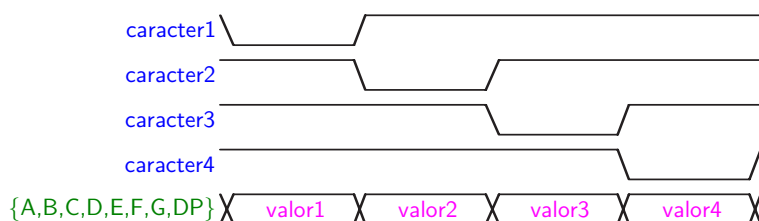


Figura 2.8: Diagrama temporal de la multiplexación.

La Tabla 2.8 muestra los pines de conexión de la FPGA a las distintas entradas del periférico. La Fig 2.9 muestra las representaciones de los caracteres comunes en los displays de siete segmentos. Además de los dígitos, se pueden utilizar los caracteres desde la A a la F para representar numeros en notación hexadecimal.

Periférico	Caracter1	Caracter2	Caracter3	Caracter4
Pin	59	57	61	60

Segmento	A	B	C	D	E	F	G	DP
Pin	65	64	72	70	68	62	73	71

Tabla 2.8: Conexionado del diplay de 7 segmentos cuádruple a la FPGA.



Figura 2.9: Representación de caracteres comunes en los displays de siete segmentos.

Puerto serie

La placa PHR dispone de un puerto serial RS-232. El conector DB9 hembra/macho se señala con el numero 15 en la Fig. 1.3. La placa representa un *Data Communications Equipment* (DCE) y se puede conectar a una computadora personal con un cable serial derecho.

La Fig. 2.10 muestra el circuito de la interfaz entre la FPGA y el conector DB9. Un chip (ST3232) permite una alimentación de entre 3V y 5.5V y utiliza un conjunto de capacitores para alcanzar los niveles de tensión RS-232, garantizando tasas de transferencia de hasta 250 kbps.

El control de flujo por hardware está deshabilitado. Las líneas de DCD, DTR y DSR se conectan entre sí. Análogamente para las señales RTS y CTS.

Los pines de la FPGA que controlan las señales seriales se muestran en la Tabla 2.9.

Señal serial	RX	TX
Pin en la FPGA	52	56

Tabla 2.9: Correspondencia entre los pines de la FPGA y el puerto serie RS-232.

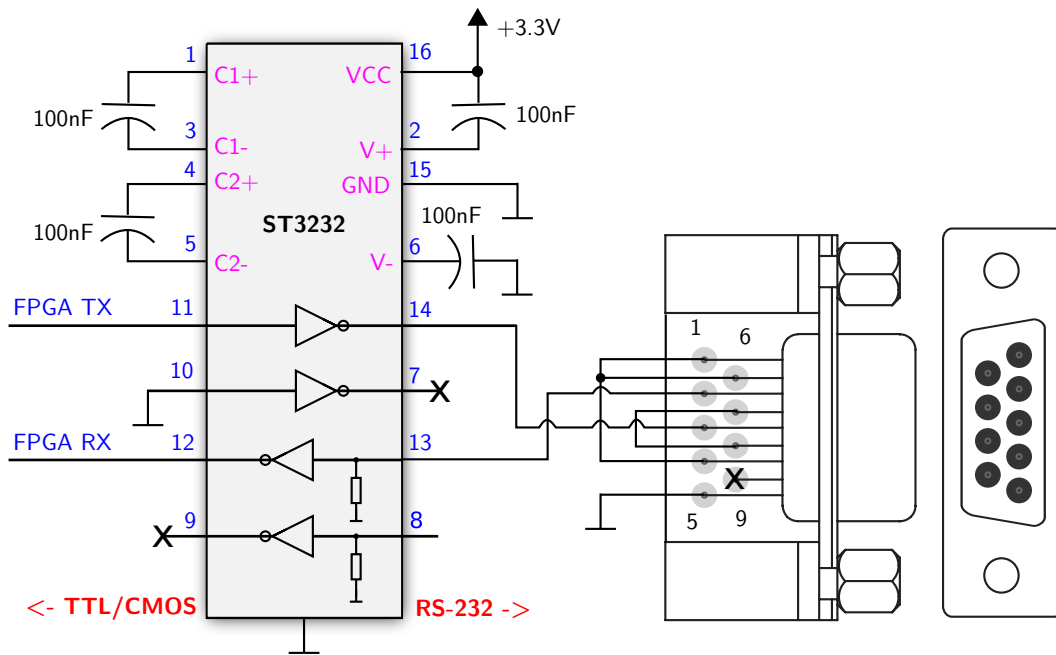


Figura 2.10: Circuito de la interfaz RS-232.

reEntradas y salidas de propósito general

Para que el usuario realice prototipos, use placas de expansión de terceros o diseñe sus propias placas de expansión, se proveen dos conectores, uno macho y otro hembra, que pueden reconocerse respectivamente con los numeros 2 y 3 en la Fig. 1.3. Una imagen ampliada se muestra en la Fig. 2.11 indicando además la numeración de los pines. La mayoría de éstos pines estan conectados directamente al chip FPGA tal como lo muestra la Tabla 2.10. También se proveen pines de alimentación de 3.3V y GND.

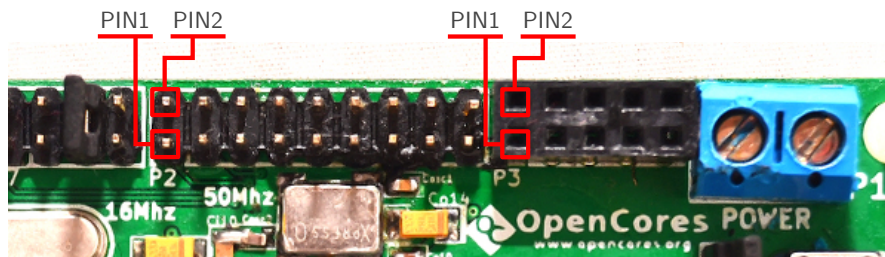


Figura 2.11: Conectores para entradas y salidas de propósito general.

<i>Conector macho</i>			
Conectado a	Pin	Pin	Conectado a
FPGA Pin 39	1	2	FPGA Pin 50
FPGA Pin 37	3	4	FPGA Pin 49
FPGA Pin 36	5	6	FPGA Pin 46
FPGA Pin 35	7	8	FPGA Pin 34
FPGA Pin 33	9	10	FPGA Pin 32
FPGA Pin 31	11	12	FPGA Pin 30
FPGA Pin 29	13	14	+3.3V
FPGA Pin 28	15	16	No conectado
FPGA Pin 27	17	18	GND

<i>Conector hembra</i>			
Conectado a	Pin	Pin	Conectado a
FPGA Pin 21	1	2	FPGA Pin 20
FPGA Pin 19	3	4	FPGA Pin 16
FPGA Pin 15	5	6	FPGA Pin 13
FPGA Pin 12	7	8	+3.3V
FPGA Pin 10	9	10	GND

Tabla 2.10: Conexión de los pines para las entradas/salidas de propósito general.

3. La placa OOCDDLink

Ésta placa es la interfaz que permite la comunicación entre una computadora y la placa PHR. Su característica modular (o de circuito separado de la placa PHR principal) hace que su utilización no quede restringida a la FPGA y posibilita la interacción con los múltiples dispositivos que soportan JTAG.

esta es una referencia a [2], otra [1], otra [3] y otra [4].

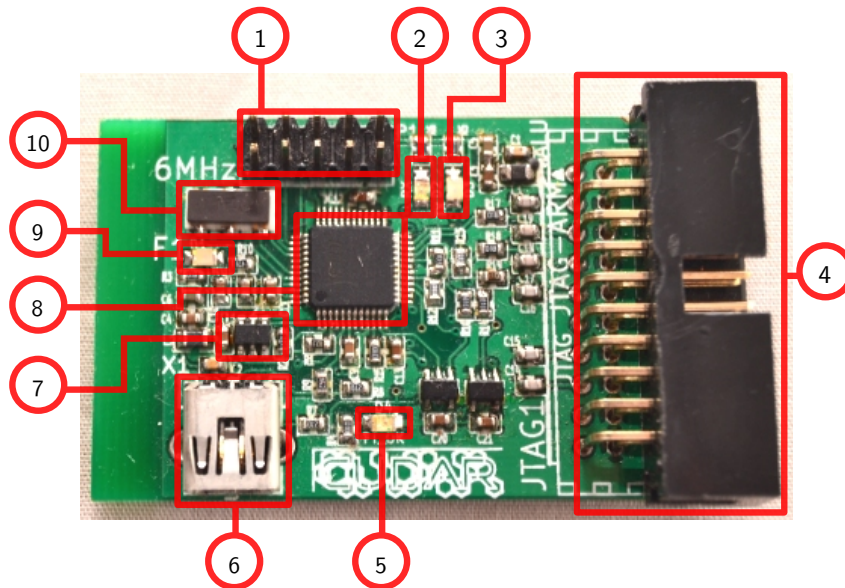


Figura 3.1: Componentes de la placa OOCDDLink. 1) Conector UART, 2) LED RX, 3) LED TX, 4) Conector JTAG, 5) LED FT OK, 6) Conector USB 2.0, 7) EEPROM, 8) FT2232D, 9) LED Alimentación, 10) Oscilador de 6 MHz.

El chip FT2232D

Características

- Cumple con las especificaciones de USB 2.0 Full Speed (12 Mbits/sec).
- Simplifica la comunicación de USB con los protocolos de comunicaciones seriales JTAG, I2C y SPI.
- Tiene una tasa de transferencia de entre 300 y 3 MBaud.
- Desde el sistema operativo, la interfaz puede verse como un *puerto serie virtual* (necesita el driver que provee el fabricante sin costo adicional).
- También están disponibles librerías para facilitar el uso de JTAG, I2C y SPI (compatible con sistemas Windows y Linux).

4. La placa S3Power

Tal como se describió en el capítulo 2, el chip FPGA tiene requerimientos de tensión que deben satisfacerse para que funcione correctamente. Para lograr las especificaciones necesarias se utiliza la placa S3Power, una placa que fue desarrollada por el *Instituto Nacional de Tecnología Industrial* (INTI) y que está disponible con licencia GNU. Una imagen de la placa se muestra en la Fig. 4.1 en donde también se señalan sus principales elementos.

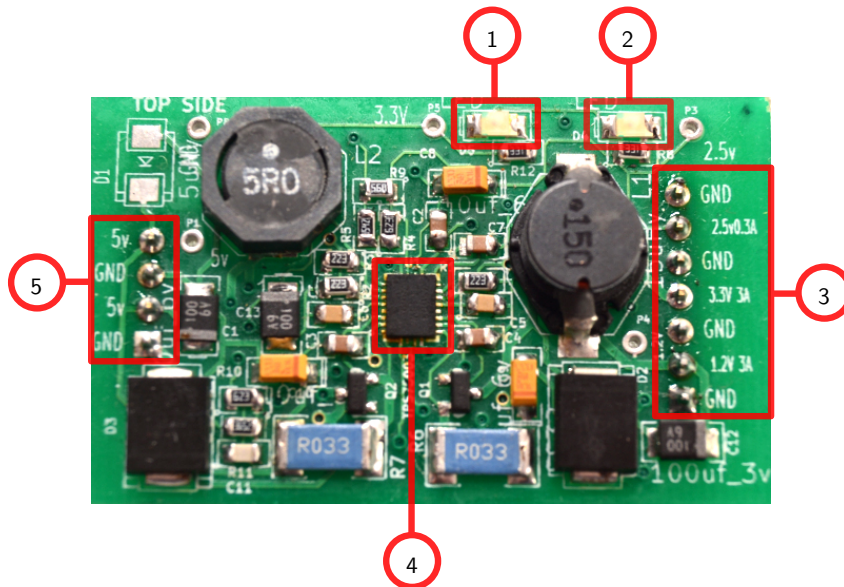


Figura 4.1: Componentes de la placa S3Power. Las distintas partes resaltadas representan: 1) LED de tensión VCCO, 2) LED de tensión VCCAUX, 3) Conector de salida de la placa, 4) Chip TPS75003, 5) Conector de tensión de entrada.

La placa se alimenta con una tensión de 5V y en la salida es capaz de proporcionar tres valores de tensión regulados:

- 1.2V y 2.5A para la lógica interna.
- 3.3V y 2.5A para los bancos de pines.
- 2.5V y 200mA para el módulo de comunicación JTAG.

El componente principal de la placa es el chip TPS75003 que no solo se encarga de regular las tensiones, sino que además asegura un arranque lo suficientemente suave para las FPGA actuales y sus predecesoras con requerimientos mas exigentes. Un diagrama temporal de la repuesta en el arranque se muestra en la Fig. 4.2.

El chip TPS75003

Éste chip es un regulador de tensiones de *Texas Instruments* especialmente diseñado para servir de fuente para las familias de FPGA de Xilinx Spartan-3, Spartan-3E y Spartan-3L. Entre las características mas importantes se pueden mencionar:

- Posee tres reguladores de tensión: Dos tipo Buck de 3A y eficiencia del 95% y otro regulador lineal de 300 mA.
- Voltaje de entrada de entre 2.2V y 6.5 V.
- Arranque suave e independiente para cada regulador.

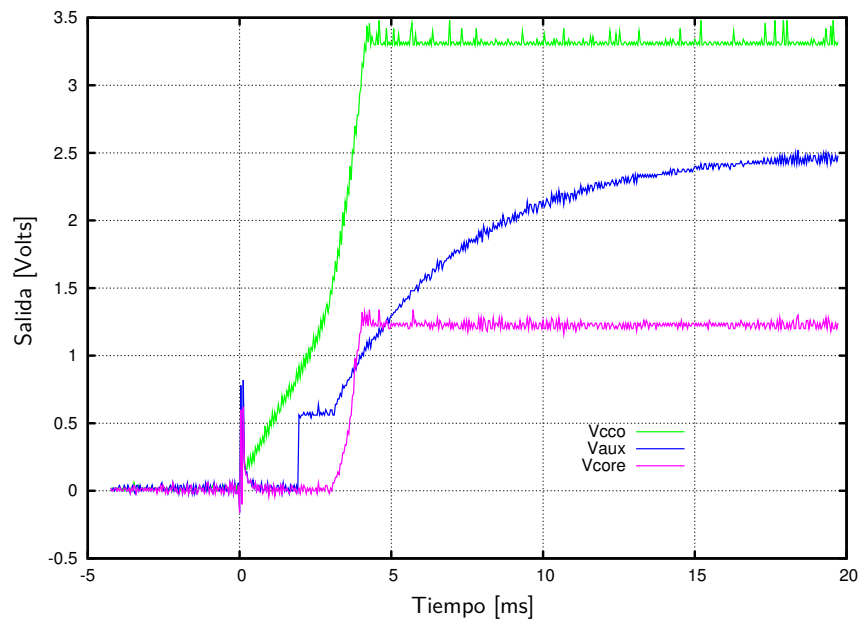


Figura 4.2: Tensiones de salida en el arranque.

- Tensiones ajustables de 1.2 V a 6.5 V para los convertidores Buck y de 1.0 V a 6.5 V para el convertidor lineal.

A. Conexiones de la FPGA

P1	JTAG TMS	P51	JTAG
P2	JTAG TDI	P52	RS232 RX
P3	Periférico LED 6	P53	JTAG
P4	DIP switch - Llave 6	P54	JTAG
P5	Periférico LED 7	P55	VCCAUX (2.5V)
P6	DIP switch - Llave 7	P56	RS232 TX
P7	Periférico LED 8	P57	Display - Carácter 2
P8	Ground	P58	Ground
P9	DIP switch - Llave 8	P59	Display - Carácter 1
P10	GPIO - Con. hembra - Pin 9	P60	Display - Carácter 4
P11	VCCO 3 (3.3V)	P61	Display - Carácter 3
P12	GPIO - Con. hembra - Pin 7	P62	Display - Segmento F
P13	GPIO - Con. hembra - Pin 6	P63	Ground
P14	Ground	P64	Display - Segmento B
P15	GPIO - Con. hembra - Pin 5	P65	Display - Segmento A
P16	GPIO - Con. hembra - Pin 4	P66	VCCINT (1.2V)
P17	VCCINT (1.2V)	P67	VCCO 1 (3.3V)
P18	Ground	P68	Display - Segmento E
P19	GPIO - Con. hembra - Pin 3	P69	Ground
P20	GPIO - Con. hembra - Pin 2	P70	Display - Segmento D
P21	GPIO - Con. hembra - Pin 1	P71	Display - Segmento DP
P22	VCCAUX (2.5V)	P72	Display - Segmento C
P23	JTAG	P73	Display - Segmento G
P24	JTAG	P74	Ground
P25	JTAG	P75	JTAG TDO
P26	VCCO 2 (3.3V)	P76	JTAG TCK
P27	GPIO - Con. macho - Pin 17	P77	Tact switch 1
P28	GPIO - Con. macho - Pin 15	P78	Tact switch 2
P29	GPIO - Con. macho - Pin 13	P79	VCCO 0 (3.3V)
P30	GPIO - Con. macho - Pin 12	P80	Ground
P31	GPIO - Con. macho - Pin 11	P81	VCCINT (1.2V)
P32	GPIO - Con. macho - Pin 10	P82	Tact switch 3
P33	GPIO - Con. macho - Pin 9	P83	Tact switch 4
P34	GPIO - Con. macho - Pin 8	P84	Periférico LED 1
P35	GPIO - Con. macho - Pin 7	P85	DIP switch - Llave 1
P36	GPIO - Con. macho - Pin 5	P86	Periférico LED 2
P37	GPIO - Con. macho - Pin 3	P87	Ground
P38	VCCINT (1.2V)	P88	DIP switch - Llave 2
P39	GPIO - Con. macho - Pin 1	P89	Periférico LED 3
P40	Clock seleccionable 3	P90	DIP switch - Llave 3
P41	Clock seleccionable 2	P91	Ground
P42	Ground	P92	VCCAUX (2.5V)
P43	Clock 50MHz	P93	Periférico LED 4
P44	Clock seleccionable 1	P94	DIP switch - Llave 4
P45	VCCO 2 (3.3V)	P95	Ground
P46	GPIO - Con. macho - Pin 6	P96	VCCO 0 (3.3V)
P47	Ground	P97	DIP switch - Llave 5
P48	JTAG	P98	Periférico LED 5
P49	GPIO - Con. macho - Pin 4	P99	JTAG
P50	GPIO - Con. macho - Pin 2	P100	JTAG

B. Esquemáticos

En sucesivas páginas se muestran los esquemáticos completos para las tres placas utilizadas en el proyecto. Las hojas aparecen en el mismo orden del siguiente listado donde se explica brevemente cada archivo de esquemático:

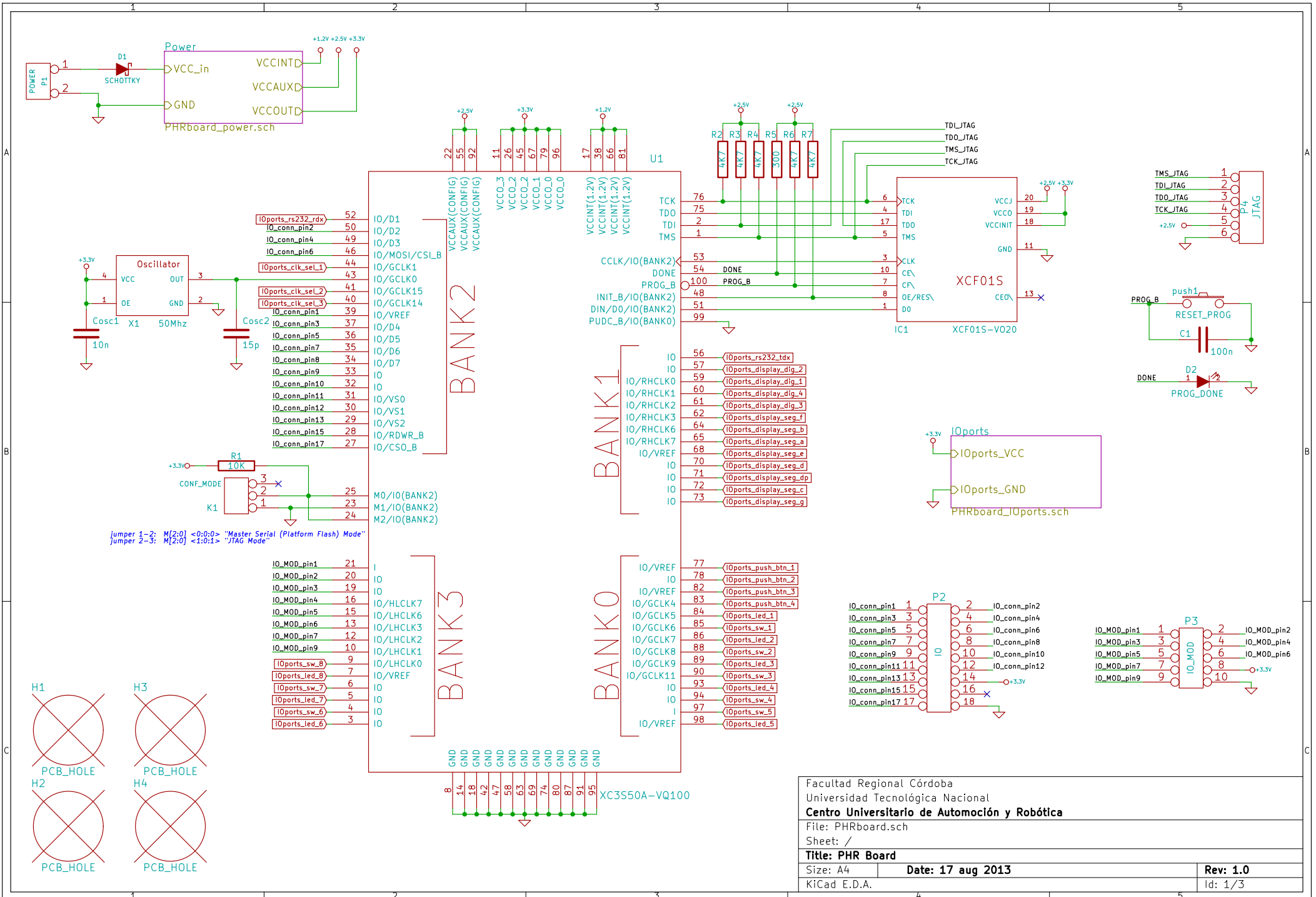
PHRboard.sch Muestra el chip FPGA y la conexión de sus pines.

PHRboard_power.sch Muestra la red de capacitores de desacople y bypass.

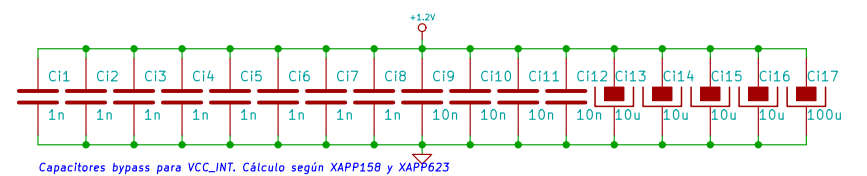
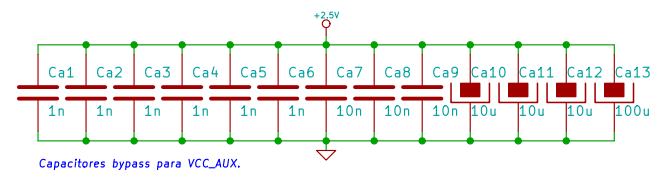
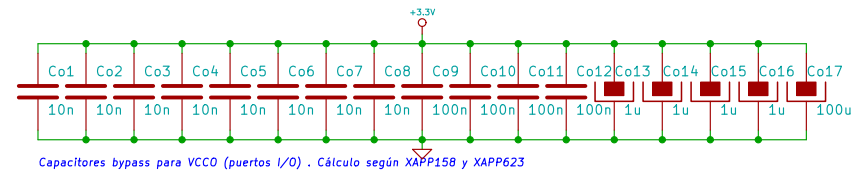
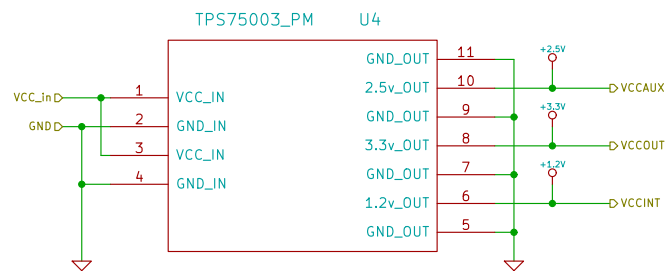
PHRboard_IOports.sch En ésta hoja se describen mayormente los periféricos de la placa PHR.

OOCD_placa.sch Es la placa *OOCDLink* encargada de la comunicación con la PC.

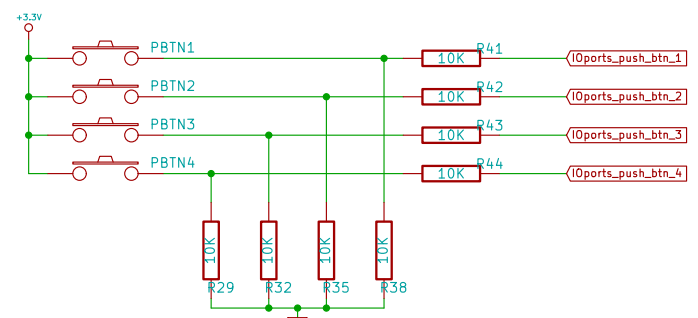
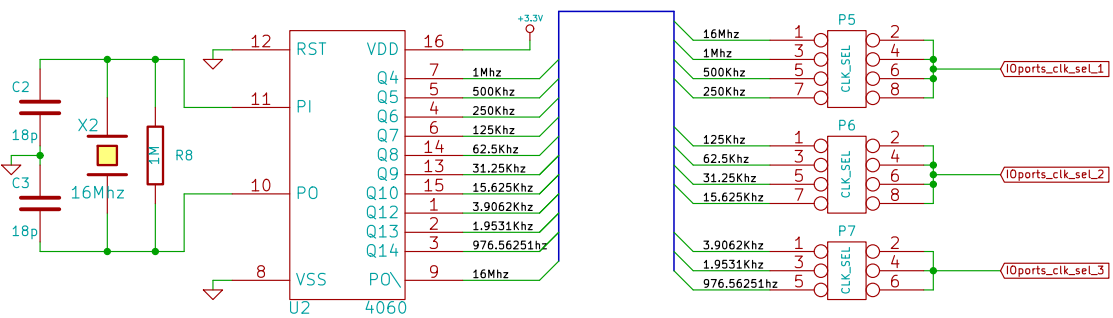
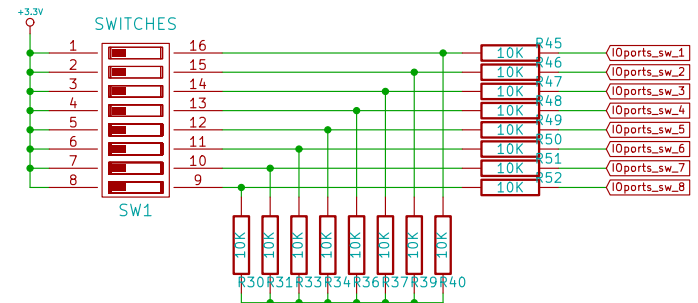
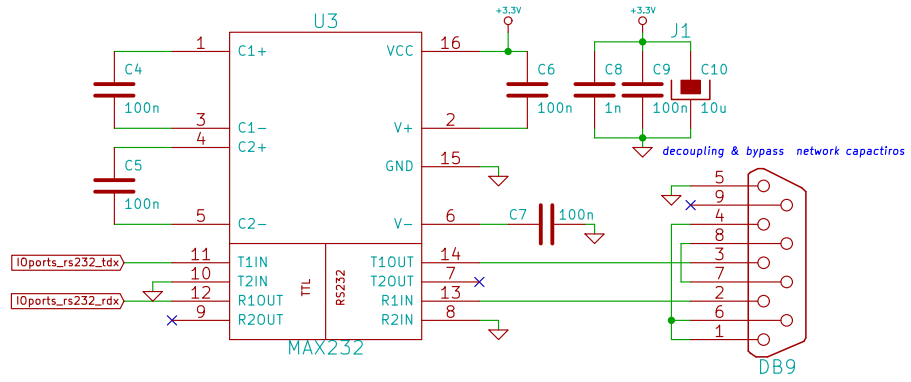
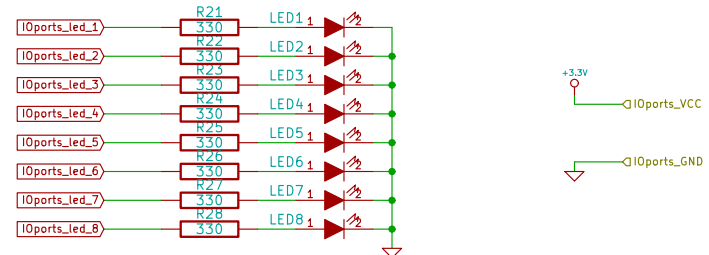
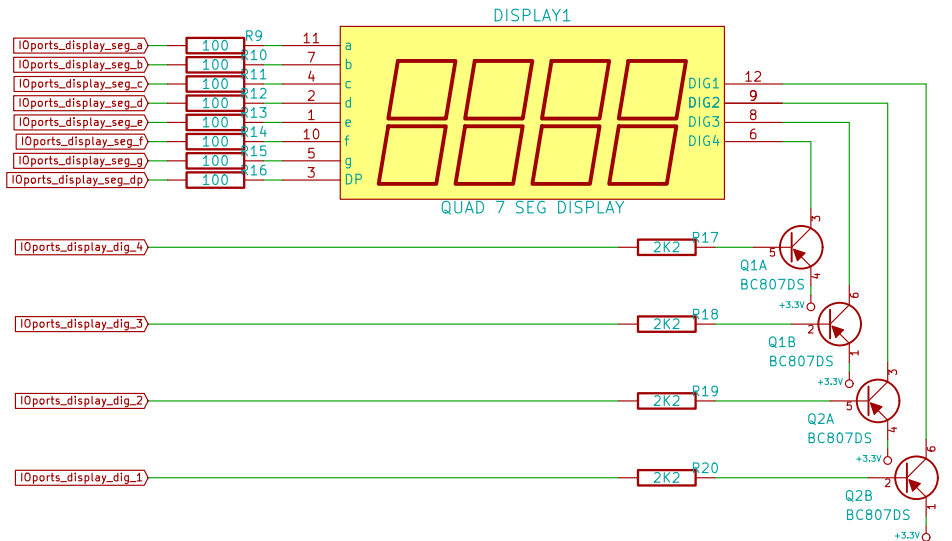
S3Proto_Power.sch Es la placa *S3Power* que provee y la energía para el resto de los circuitos.



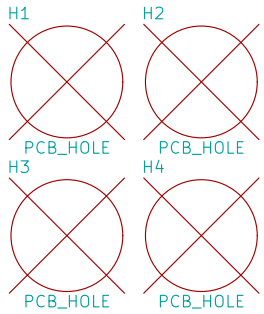
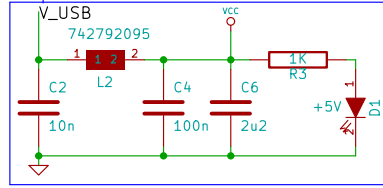
Facultad Regional Córdoba		
Universidad Tecnológica Nacional		
Centro Universitario de Automoción y Robótica		
File: PHRboard.sch		
Sheet: /		
Title: PHR Board		
Size: A4	Date: 17 aug 2013	Rev: 1.0
KiCad E.D.A.		Id: 1/3



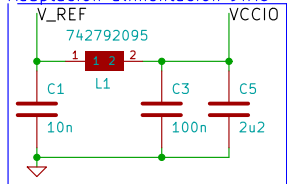
File: PHRboard_power.sch		
Sheet: /Power/		
Title:		
Size: A4	Date: 17 aug 2013	Rev:
KiCad E.D.A.		Id: 2/3



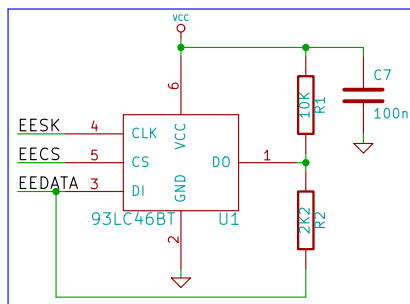
Adaptación alimentación USB



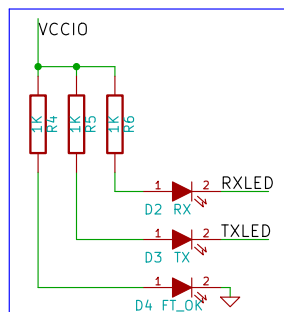
Adaptación alimentación JTAG



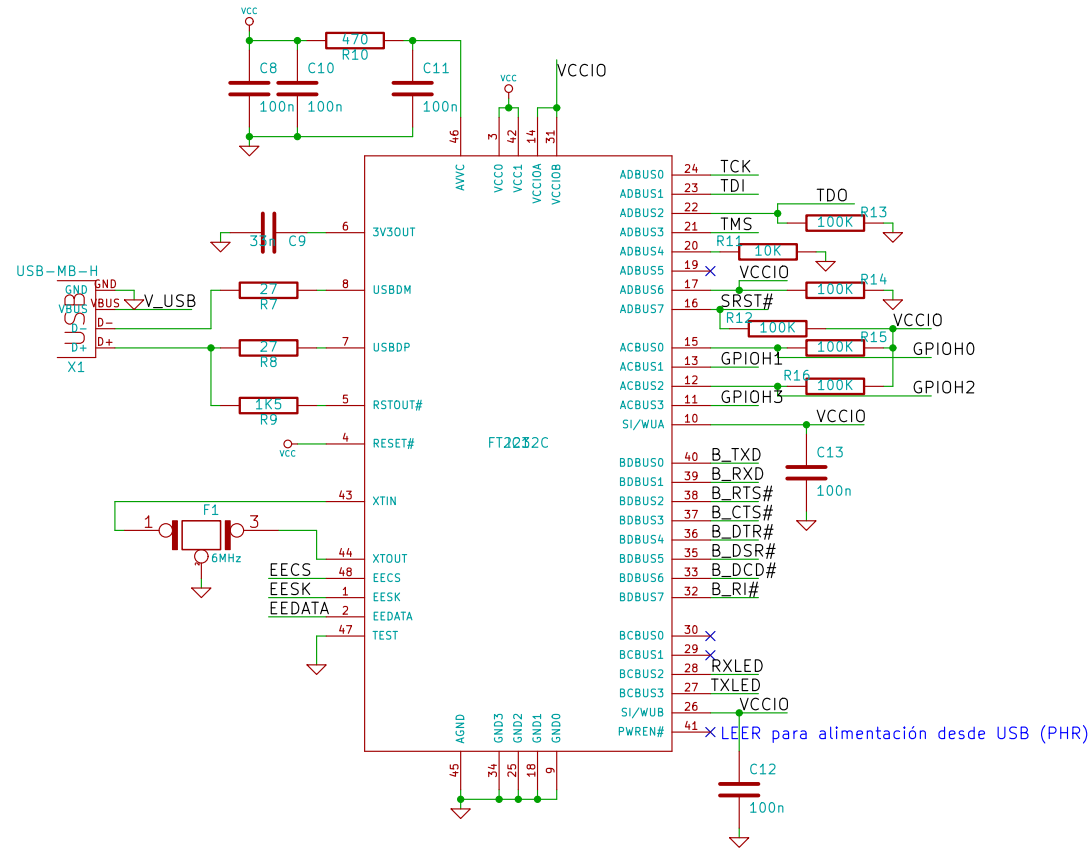
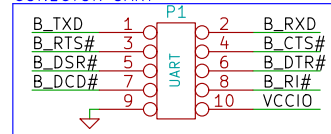
EEPROM



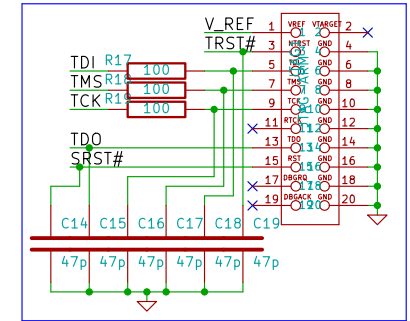
INDICADORES



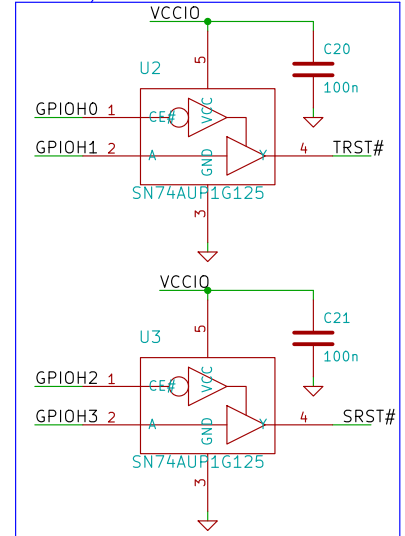
CONECTOR UART



CONECTOR JTAG (ARM)



BUFFER/3STATE



File: O OCD_placa.sch

Sheet: /

Title:

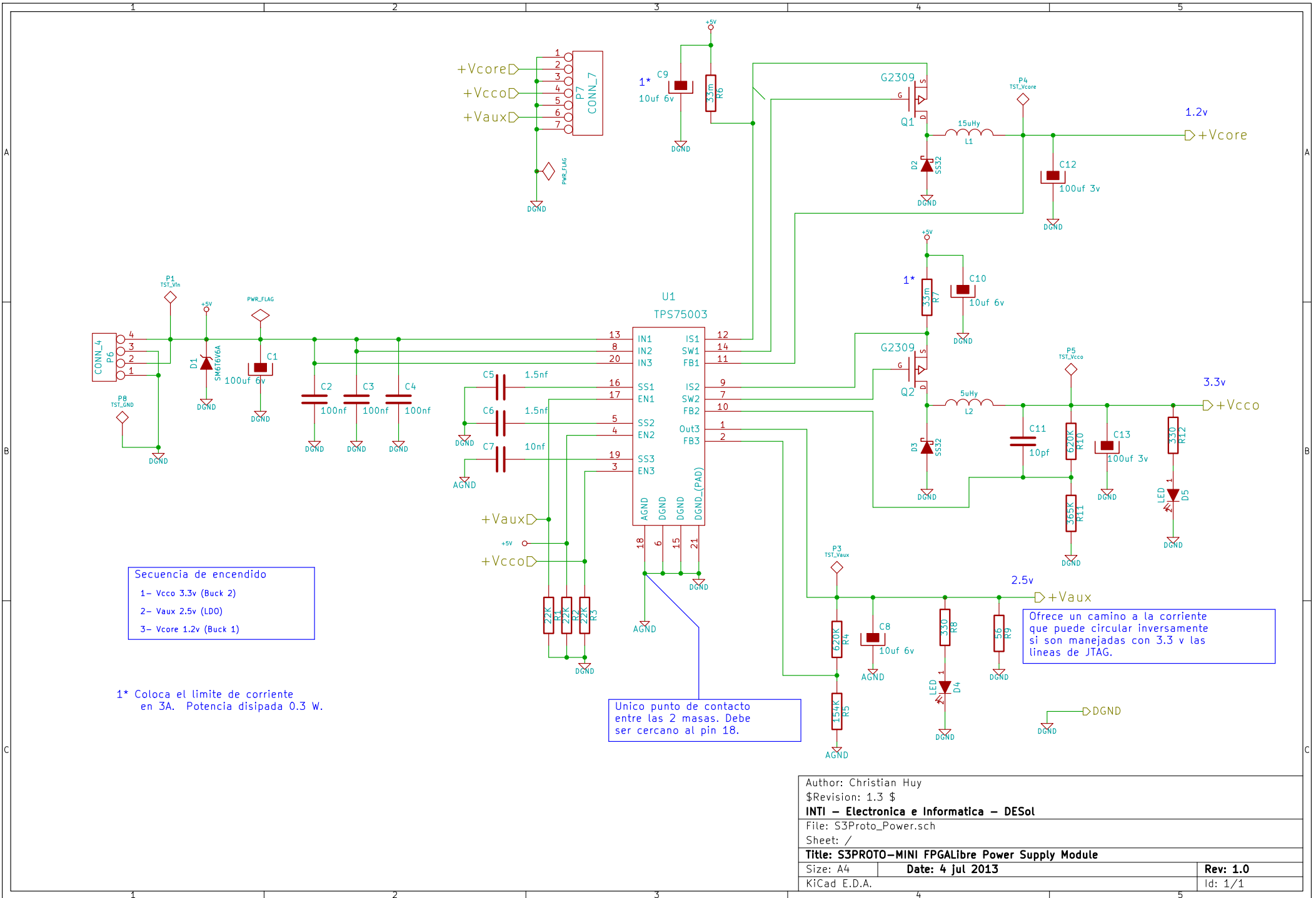
Size: A4

Date: 25 aug 2013

Rev:

KiCad E.D.A.

Id: 1/1



Secuencia de encendido

- 1- Vcco 3.3v (Buck 2)
- 2- Vaux 2.5v (LDO)
- 3- Vcore 1.2v (Buck 1)

1* Coloca el limite de corriente en 3A. Potencia disipada 0.3 W.

Unico punto de contacto entre las 2 masas. Debe ser cercano al pin 18.

Ofrece un camino a la corriente que puede circular inversamente si son manejadas con 3.3 v las lineas de JTAG.

Author: Christian Huy	
Revision: 1.3 \$	
INTI – Electronica e Informatica – DESol	
File: S3Proto_Power.sch	
Sheet: /	
Title: S3PROTO-MINI FPGALibre Power Supply Module	
Size: A4	Date: 4 jul 2013
KiCad E.D.A.	Rev: 1.0
	Id: 1/1

Bibliografía

- [1] Milton Abramowitz and Irene A. Stegun. *Handbook of Mathematical Functions with Formulas, Graphs, and Mathematical Tables*. Dover, New York, ninth dover printing, tenth gpo printing edition, 1964.
- [2] Nobody Jr. My article, 2006.
- [3] Maximiliano Quinteros. *Manual de usuario*. Texas Instruments.
- [4] Sears, Zemansky, Young, and Freedman. *University Physics*. Adison, 2008.



Por errores o sugerencias respecto a éste manual o alguno de los documentos complementarios no dude en comunicarse con nosotros escribiéndonos a alguna de las direcciones de correo electrónico listadas a continuación. Siempre estaremos agradecidos cualquiera sea el motivo del mensaje.

Maximiliano Quinteros: 50214@electronica.frc.utn.edu.ar

Luis Guanuco: lguanuco@electronica.frc.utn.edu.ar